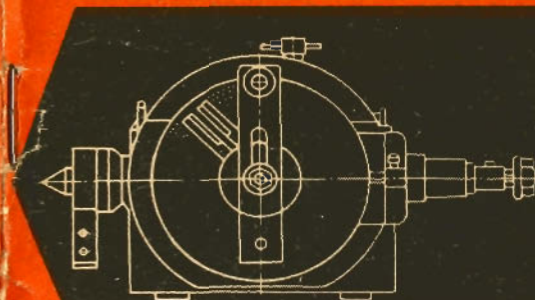


УНИВЕРСАЛЬНЫЕ ДЕЛИТЕЛЬНЫЕ ГОЛОВКИ

ТЕХНИЧЕСКОЕ ОПИСАНИЕ И ИНСТРУКЦИЯ ПО ЭКСПЛУАТАЦИИ



УДГ Д-160

УДГ Д-200

УДГ Д-250

УДГ Д-320

УДГ Д-400



Трижды ордена Ленина
ЛЕНИНГРАДСКОЕ
ОПТИКО-МЕХАНИЧЕСКОЕ
ОБЪЕДИНЕНИЕ
имени В. И. ЛЕНИНА

ГОЛОВКИ ДЕЛИТЕЛЬНЫЕ
УНИВЕРСАЛЬНЫЕ
УДГ Д-160, УДГ Д-200, УДГ Д-250,
УДГ Д-320, УДГ Д-400

ТЕХНИЧЕСКОЕ ОПИСАНИЕ
И ИНСТРУКЦИЯ ПО ЭКСПЛУАТАЦИИ
Ю-42.47.013 ТО

1 9 8 6

ВВЕДЕНИЕ

Настоящее техническое описание предназначается в основном для фрезеровщиков и мастеров, но может быть использовано также технологами и нормировщиками.

В описании приведены таблицы для расчетов простого и дифференциального деления, фрезерования спиральных канавок, а также фрезерования зубчатых колес.

Универсальные делительные головки УДГ Д-160, УДГ Д-200, УДГ Д-250, УДГ Д-320, УДГ Д-400 унифицированы и отличаются лишь высотой центров.

Предприятие-изготовитель универсальных делительных головок оставляет за собой право вносить в конструкцию головок дальнейшие изменения и усовершенствования, не предусмотренные настоящим описанием.

1. НАЗНАЧЕНИЕ

Универсальные делительные головки УДГ Д-160, УДГ Д-200, УДГ Д-250, УДГ Д-320, УДГ Д-400 предназначаются для различных фрезерных, зубофрезерных, расточных, сверлильных, разметочных и других работ, связанных с поворотом детали на заданную величину.

Делительные головки позволяют делить окружность на любое число частей до 400.

Обработку детали с помощью делительной головки можно производить в центрах, в патроне, на шпиндельной оправке и т. п.

2. ТЕХНИЧЕСКИЕ ДАННЫЕ

| | УДГ Д-160 Головка 7036-0051 | УДГ Д-200 Головка 7036-0052 | УДГ Д-250 Головка 7036-0053 | УДГ Д-320 Головка 7036-0054 | УДГ Д-400 Головка 7036-0055 |
|---|--|---|---|--|--|
| Наибольший диаметр обрабатываемой детали, мм . . . | 160 (6 ⁵ / ₁₆) * | 200 (7 ⁷ / ₈) | 250 (9 ²⁷ / ₃₂) | 320 (12 ¹⁹ / ₃₂) | 400 (15 ³ / ₄) |
| Угол поворота шпинделя в вертикальной плоскости, град., не менее: | | | | | |
| вниз от линии центров . . . | 5 | 5 | 5 | 5 | 5 |
| вверх от линии центров . . . | 95 | 95 | 95 | 95 | 95 |
| Конус шпинделя | Морзе № 2 | Морзе № 3 | Морзе № 4 | Морзе № 5 | Морзе № 5 |

* В скобках указаны величины в дюймах.

Продолжение

| | УДГ Д-160 Головка 7036-0051 | УДГ Д-200 Головка 7036-0052 | УДГ Д-250 Головка 7036-0053 | УДГ Д-320 Головка 7036-0054 | УДГ Д-400 Головка 7036-0055 |
|---|---|---|---|---|---|
| Резьба рабочего конца шпинделя . | M33 | M39 | M52 | M60 | M76 |
| Диаметр отвер- стия шпинделя, мм | 14,9 (¹⁹ / ₃₂) | 20,2 (⁵¹ / ₆₄) | 26,5 (¹³ / ₆₄) | 38,2 (^{1 1/2}) | 38,2 (^{1 1/2}) |
| Передаточное от- ношение червяч- ной пары | 1 : 40 | 1 : 40 | 1 : 40 | 1 : 40 | 1 : 40 |
| Диаметр отвер- стий сменных ко- лес | 20×f9 | 20×f9 | 20×f9 | 32×f9 | 32×f9 |
| Число отверстий делительного дис- ка: | | | | | |
| на одной сто- роне | 16, 19, 23, 30, 33, 39, 49 | 16, 17, 19, 21, 23, 29, 30, 31 | | | |
| на другой сто- роне | 17, 21, 29, 31, 37, 41, 54 | 33, 37, 39, 41, 43, 47, 49, 54 | | | |
| Цена деления лимба непосред- ственного деления, град | 15 | 15 | 15 | 15 | 15 |
| Ширина направ- ляющих шпонок, мм | 12 (¹⁵ / ₃₂) | 14 (³⁵ / ₆₄) | 18 (⁴⁵ / ₆₄) | 18 (⁴⁵ / ₆₄) | 22 (⁵⁵ / ₆₄) |

| | УДГ Д-160 Головка 7036-0051 | УДГ Д-200 Головка 7036-0052 | УДГ Д-250 Головка 7036-0053 | УДГ Д-320 Головка 7036-0054 | УДГ Д-400 Головка 7036-0055 |
|--|---|--|--|---|---|
| Модуль сменных шестерен | 1,5 ($1/16$) | 1,5 ($1/16$) | 1,5 ($1/16$) | 2,5 ($3/32$) | 2,5 ($3/32$) |
| Расстояние от основания делительной головки до торца шпинделя при его вертикальном положении, мм, не более | 180 ($7^{3/32}$) | 235 ($9^{1/4}$) | 280 ($11^{1/32}$) | 350 ($13^{49/64}$) | 450 ($17^{23/32}$) |
| Габаритные размеры основания делительной головки, мм | 212×156 ($8^{11/32} \times 6^{9/64}$) | 260×180 ($10^{15/64} \times 7^{3/32}$) | 260×180 ($10^{15/64} \times 7^{3/32}$) | 290×234 ($11^{7/16} \times 9^{3/16}$) | 290×234 ($11^{7/16} \times 9^{3/16}$) |
| Масса делительной головки, кг | 35,5 | 50,0 | 53,5 | 101,0 | 106,0 |

3. УСТРОЙСТВО И РАБОТА ДЕЛИТЕЛЬНЫХ ГОЛОВОК

3.1. Кинематическая схема

Кинематическая схема универсальной делительной головки показана на рис. 1.

При простом делении вращение шпинделю 1 передается от рукоятки 2 с фиксатором через пару цилиндрических шестерен 3, червяк 4 и червячное колесо 5,

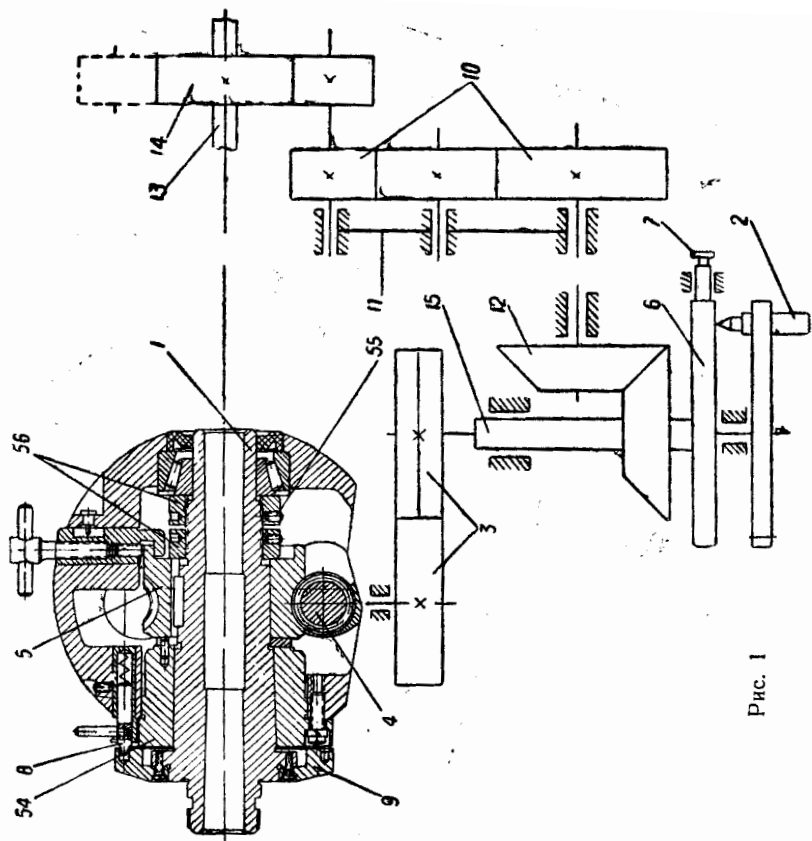


Рис. 1

расположенное в средней части шпинделя. При этом делительный диск 6 должен быть закреплен с помощью стопора 7, а фиксатор 8 лимба 9 непосредственного деления выключен.

При дифференциальном делении угол поворота шпинделя определяется величиной поворота рукоятки с фиксатором относительно делительного диска и величиной поворота самого диска, который получает вращение от шпинделя через сменные шестерни 10 гитары 11 и пару конических шестерен 12. Для передачи вращения от шпинделя сменным шестерням гитары применяется оправка 13, на цилиндрической шейке которой устанавливается сменная шестерня 14. При этом делительный диск должен быть освобожден от стопора, а фиксатор лимба непосредственного деления выключен.

При нарезании спирали шпиндель получает вращение от ходового винта фрезерного станка через сменные шестерни гитары, пару конических шестерен 12, промежуточный вал 15, цилиндрические шестерни 3, червяк 4 и червячное колесо 5. Делительный диск при этом должен быть освобожден от стопора, а фиксатор лимба непосредственного деления выключен.

3.2. Конструкция

Общий вид универсальной делительной головки показан на рис. 2 (справа — делительная головка, слева — задняя бабка, в центре — люнет).

3.2.1. Делительная головка

Делительная головка имеет чугунное основание 16 со стяжными дугами 17, на котором установлен корпус 18. Ослабив гайки 19 (рис. 3), можно поворачивать

корпус на определенный угол. Отсчет угла поворота производится по шкале и нониусу 20 (см. рис. 2).

На опорной плоскости основания делительной головки имеются две точки пригнанных параллельно шпинделю шпонки, которые служат для установки головки в пазу стола фрезерного станка.

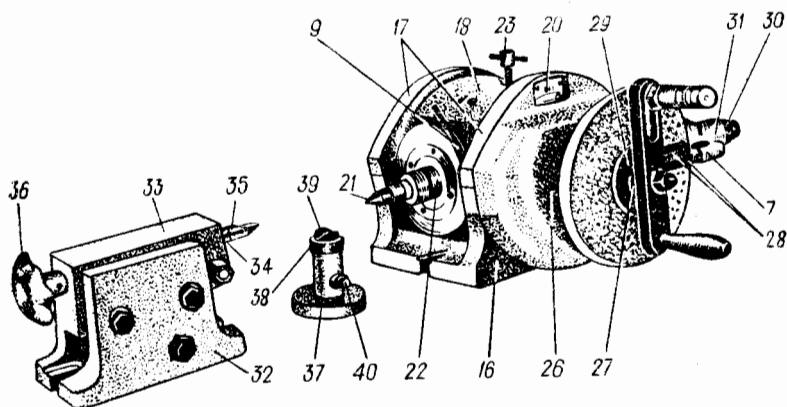


Рис. 2

В корпусе расположен шпиндель со сквозным отверстием. Концы шпинделя расточены на конус Морзе. На одном конце устанавливается центр 21, на другом — оправка 13 (см. рис. 1) для дифференциального деления. Передний конец шпинделя имеет резьбу и центрирующий пояс 22 (см. рис. 2) для установки и крепления фланца с самоцентрирующим патроном или поводка. На буртике шпинделя установлен лимб 9 непосредственного деления, имеющий двадцать четыре отверстия.

На шпинделе, в средней его части, сидит червячное колесо с круговой выточкой на торце, в которую входит

конец зажима 23, смонтированного в корпусе 18. Червячное колесо получает вращение от червяка, расположенного в эксцентрической втулке. Червяк может быть введен в зацепление или выведен из него поворотом эксцентрической втулки с помощью рукоятки 24 (см. рис. 3) с сектором 25.

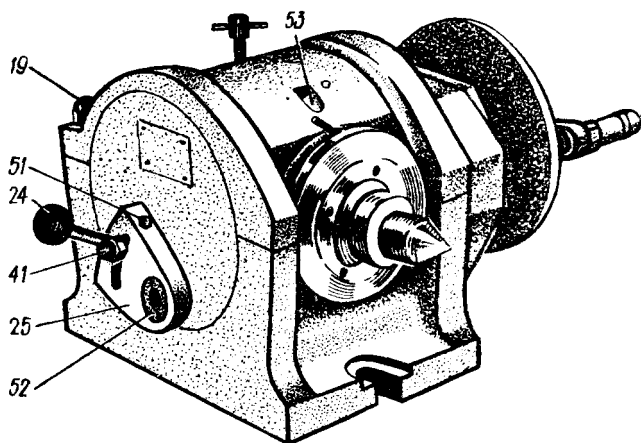


Рис. 3

Делительный диск посажен на вал, смонтированный в подшипниках скольжения в крышке 26 (см. рис. 2). Крышка фиксируется на корпусе 18 центрирующей расточкой и крепится неподвижно к основанию.

На валу делительного диска установлены коническая и цилиндрическая шестерни, а также приводная планка, имеющая рукоятку с фиксатором, перемещающуюся по требуемому ряду отверстий на делительном диске. К делительному диску с помощью пружины прижат раздвижной сектор 27, состоящий из линеек 28 и зажимного

винта 29, с помощью которого линейки устанавливаются под требуемым углом. Пружинная шайба предотвращает самопроизвольный поворот сектора.

Вал 30 механического привода от станка смонтирован в подшипниках скольжения и расположен во втулке 31 с фланцем. Втулка крепится к крышке 26. На конце вала расположена коническая шестерня, которая находится в постоянном зацеплении с конической шестерней, сидящей на валу делительного диска. Делительный диск фиксируется в требуемом положении стопором 7.

3.2.2. З а д н я я б а б к а

Задняя бабка служит для поддержания второго конца обрабатываемой детали при установке ее в центрах или патроне делительной головки. Центр бабки можно перемещать в горизонтальном и вертикальном направлениях. В основании 32 расположен корпус 33, который штифтом соединен с рейкой. Вращением головки зубчатого вала корпус можно поднимать, опускать и поворачивать относительно оси штифта. В требуемом положении задняя бабка крепится на столе станка с помощью болтов и гаек.

Перемещение пиноли 34 с полуцентром 35 осуществляется вращением маховичка 36, укрепленного на винте.

На опорной плоскости основания имеются две направляющие шпонки, выверенные относительно оси пиноли; шпонки обеспечивают совпадение центров делительной головки и задней бабки при установке их на стол станка.

3.2.3. Л ю н е т

Люнет является дополнительной опорой при обработке длинных и тонких деталей. В его корпусе 37 расположен винт, перемещающийся с помощью гайки 38.

Винт имеет призматическую головку 39, с помощью стопорного винта 40 головку можно закреплять на требуемой высоте.

4. ПОДГОТОВКА К РАБОТЕ

4.1. Распаковка

Универсальная делительная головка с принадлежностями транспортируется в собранном виде в одном упаковочном деревянном ящике.

Чтобы распаковать универсальную делительную головку, необходимо сначала снять верхнюю стенку упаковочного ящика так, чтобы не повредить делительную головку распаковочным инструментом.

Снять боковые и промежуточные стенки ящика, вынуть принадлежности и рукоятку-фиксатор с приложенными к ней крепежными деталями делительной головки. Отвернуть болты, вынуть делительную головку и заднюю бабку. Проверить наличие принадлежностей согласно комплекту, указанному в паспорте.

4.2. Расконсервация и смазка

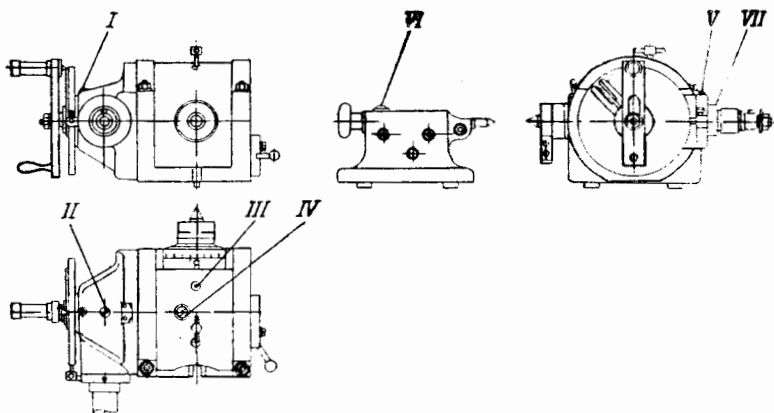
Протереть все наружные неокрашенные поверхности делительной головки и принадлежностей сначала ветошью, смоченной бензином, так, чтобы не осталось следов консервирующей смазки, затем протереть их сухой ветошью.

Установить рукоятку-фиксатор на вал делительного диска и закрепить ее гайкой с шайбой с помощью гаечного ключа.

Смазать все трущиеся части делительной головки согласно табл. 1 маслом «Индустриальным» общего назначения. В дальнейшем для нормальной работы дели-

тельной головки и предохранения ее от коррозии соблюдать режим смазки.

Таблица 1



| Наименование узла, детали | Позиция на рисунке | Режим смазки |
|--------------------------------------|--------------------|----------------------------------|
| Вал диска и коническая шестерня | I | Ежедневно |
| Цилиндрические и конические шестерни | II | Заливка 100 г масла через крышку |
| Передний подшипник шпинделя | III | Ежедневно |
| Червячная пара | IV | Заливка 200 г масла в корпус* |
| Задний подшипник шпинделя | V | Ежедневно |
| Пинопль и винт задней бабки | VI | Раз в два дня |
| Вал привода делительной головки | VII | То же |

* Смена масла через 1 месяц.

4.3. Установка делительной головки на фрезерном станке

Очистить от грязи стол станка, опорные плоскости делительной головки и задней бабки.

Закрепить делительную головку в среднем пазу стола с правой стороны.

С помощью индикатора или рейсмуса проверить по горизонтальной и вертикальной образующим оправки параллельность шпинделя делительной головки столу станка и при необходимости выставить.

Закрепить заднюю бабку в положении, соответствующем длине обрабатываемой детали.

Выровнять центр задней бабки по центру делительной головки, при необходимости выставить.

Установить фрезу по оси делительной головки и задней бабки.

Установить рукоятку головки с фиксатором на требуемую окружность делительного диска.

Установить сектор на требуемое количество отверстий (промежутков).

Освободить зажим шпинделя.

Для установки и снятия головок моделей 320 и 400 со станка и их транспортирования предусмотрен рым-болт на корпусе головок. Установку и снятие головок других моделей со станка, а также транспортирование производить путем зацепления троса за установочные отверстия в основании или путем пропускания троса через шпиндель головки, предохраняя шпиндель от повреждений в местах соприкосновения с тросом. При производстве работ по установке и снятию головки, а также при транспортировании необходима тщательная страховка.

5. ПОРЯДОК РАБОТЫ

Для работы с делительной головкой необходимо прежде всего хорошо усвоить схему управления (рис. 4), объяснение которой дано в табл. 2.

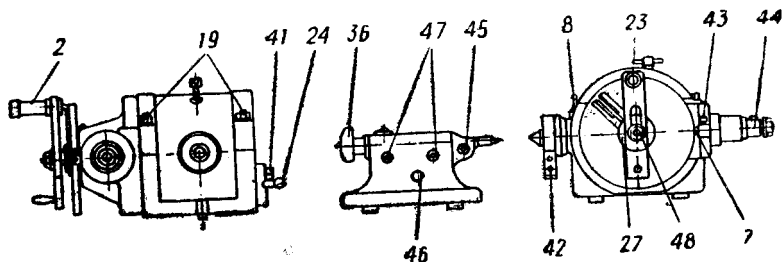


Рис. 4

Таблица 2

| Наименование узла, детали | Позиция на рисунке 4 | Назначение |
|---------------------------|----------------------|---------------------------------------|
| Рукоятка с фиксатором | 2 | Фиксация делительного диска |
| Гайка | 19 | Крепление корпуса головки в основании |
| Зажим | 23 | Стопорение шпинделя |
| Гайка | 41 | Крепление сектора |
| Рукоятка | 24 | Включение и выключение червяка |
| Винт | 42 | Крепление поводка |

| Наименование узла, детали | Позиция на рисунке 4 | Назначение |
|---------------------------|----------------------|---|
| Фиксатор | 8 | Фиксация лимба непосредственного деления |
| Винт | 43 | Крепление узла фиксатора делительного диска |
| Стопор | 7 | Стопорение делительного диска |
| Хвостовик | 44 | Крепление гитары |
| Маховичок | 36 | Перемещение пиноли задней бабки |
| Гайка | 45 | Крепление пиноли задней бабки |
| Головка зубчатого валика | 46 | Перемещение задней бабки в вертикальном направлении |
| Болт | 47 | Крепление корпуса задней бабки |
| Раздвижной сектор | 27 | Отсчет отверстий на делительном диске |
| Гайка | 48 | Крепление планки с рукояткой и фиксатором |

С помощью универсальной делительной головки можно производить следующие операции:

непосредственное деление окружности на число, кратное 24, т. е. на 2, 3, 4, 6, 8, 12;

простое деление окружности на число частей от 2 до 400 с некоторым интервалом;

дифференциальное деление окружности на число частей от 43 до 400 без интервалов;

фрезерование спирали с шагом от 25 до 2880 мм;

различные работы на фрезерных станках, связанные с делением окружности на неравные части в градусном выражении, нарезание спиралей и т. д.;

различные работы на сверлильных и расточных станках, связанные с делением окружности на части, а также различные разметочные работы.

5.1. Непосредственное деление

Непосредственное деление применяется при делении окружности на 2, 3, 4, 6, 8, 12 и 24 части в тех случаях, когда не требуется большой точности.

При непосредственном делении необходимо: выключить червяк из зацепления с червячным колесом поворотом рукоятки 24 (см. рис. 3) до упора; освободить от зацепления фиксатор лимба непосредственного деления.

Поворот шпинделя осуществляется от руки вращением обрабатываемой детали или патрона. Отсчет угла поворота производится по градусной шкале, нанесенной на лимбе непосредственного деления, и по штриху на передней втулке шпинделя.

Закрепить шпиндель в требуемом положении с помощью зажима 23 (см. рис. 2).

При делении на части или грани расчет производить по формуле

$$n = \frac{360^\circ}{\alpha}, \quad (1)$$

где n — число частей или граней;
 α — угол поворота шпинделя.

5.2. Простое деление

Простое деление окружности на равные и неравные части производится при неподвижном делительном диске с помощью рукоятки с фиксатором. Величина поворота рукоятки отсчитывается по отверстиям на делительном диске и фиксируется стержнем фиксатора.

Величина поворота рукоятки определяется по формуле

$$n = \frac{40}{z}, \quad (2)$$

где z — число, на которое требуется разделить обрабатываемую деталь.

Пример 1. Требуется отфрезеровать 10 канавок. Определить число оборотов рукоятки.

$$n = \frac{40}{z} = \frac{40}{10} = 4.$$

Число 4 показывает, что после фрезерования каждой канавки рукоятку необходимо повернуть на четыре полных оборота.

Если при вычислении число оборотов рукоятки получится дробным, то его необходимо преобразовать таким образом, чтобы знаменатель дроби был равен числу отверстий одной из окружностей на делительном диске.

Пример 2. Требуется отфрезеровать 18 канавок. Определить число оборотов рукоятки.

$$n = \frac{40}{z} = \frac{40}{18} = 2 \frac{2}{9} = 2 \frac{12}{54}.$$

Число $2 \frac{12}{54}$ показывает, что после фрезерования каждой канавки рукоятку необходимо повернуть на два полных оборота и двенадцать отверстий на окружности с числом отверстий 54.

Для установки рукоятки с фиксатором на требуемую окружность делительного диска нужно отпустить гайку 48 (см. рис. 4), повернуть рукоятку так, чтобы стержень фиксатора попал в отверстие окружности, и вновь закрепить гайку.

Для удобства отсчетов пользуются раздвижным сектором, состоящим из линеек, зажимного винта для их крепления под требуемым углом и пружинной шайбы, удерживающей сектор от произвольного поворота.

После определения окружности на делительном диске и нахождения числа отверстий, на которое следует пере-

ставить фиксатор, сектор установить так, чтобы число отверстий между линейками было на единицу больше числа, полученного при подсчете, и повернуть его сразу же после перестановки фиксатора. Сектор должен находиться в положении для следующего деления, причем подводить его к отверстию следует плавно и осторожно, так, чтобы фиксатор, снятый с предохранителя, вошел в отверстие под действием пружины.

Если рукоятка переведена дальше требуемого отверстия, отвести ее назад на четверть или половину оборота и вновь довести до соответствующего отверстия. Для точности деления рукоятку с фиксатором следует вращать всегда в одном направлении.

Число оборотов рукоятки для деления на любое число частей от 2 до 43 указано в табл. 3. для деления на число частей от 43 до 400 — в табл. 4. Числа, отмеченные звездочкой, действительны для всех делительных головок, кроме головки УДГ Д-160. Возможно также деление на некоторые числа свыше 400, которые не включены в таблицы.

Таблица 3

| Число частей, на которое требуется разделить деталь | Число полных оборотов рукоятки | Число отверстий, отсчитываемых сектором на окружности делительного диска | Число отверстий на выбранной окружности делительного диска | Число частей, на которое требуется разделить деталь | Число полных оборотов рукоятки | Число отверстий, отсчитываемых сектором на окружности делительного диска | Число отверстий на выбранной окружности делительного диска | |
|---|--------------------------------|--|--|---|--------------------------------|--|--|----|
| 2 | 20 | — | 1 | 4 | 19 | — | — | |
| 3 | 13 | 11 | 33 | 5 | 8 | — | — | |
| | 13 | 10 | 30 | | 6 | 6 | 22 | 33 |
| | 13 | 13 | 39 | | | 6 | 20 | 30 |
| | | | | | 6 | 26 | 39 | |

| Число частей, на которое требуется разделить деталь | Число полных оборотов рукоятки | Число отверстий, отсчитываемых сектором на ок- ружности дели- тельного диска | Число отверстий на выбранной окружности дели- тельного диска | Число частей, на которое требуется разделить деталь | Число полных оборотов рукоятки | Число отверстий, отсчитываемых сектором на ок- ружности дели- тельного диска | Число отверстий на выбранной окружности дели- тельного диска |
|---|--------------------------------------|--|---|---|--------------------------------------|--|---|
| 7 | { 5 | 35 | 49 | | { 1 | 22 | 33 |
| | 5 | 15 | 21 | 24 | 1 | 20 | 30 |
| 8 | 5 | — | — | | 1 | 26 | 39 |
| 9 | 4 | 24 | 54 | 25 | 1 | 18 | 30 |
| 10 | 4 | — | — | 26 | 1 | 21 | 39 |
| 11 | 3 | 21 | 33 | 27 | 1 | 26 | 54 |
| 12 | { 3 | 13 | 39 | 28 | { 1 | 21 | 49 |
| | 3 | 10 | 30 | | 1 | 9 | 21 |
| 13 | 3 | 3 | 39 | 29 | 1 | 11 | 29 |
| 14 | { 2 | 42 | 49 | | 1 | 11 | 33 |
| | 2 | 18 | 21 | 30 | { 1 | 10 | 30 |
| | 2 | 22 | 33 | | 1 | 13 | 39 |
| 15 | { 2 | 20 | 30 | 31 | 1 | 9 | 31 |
| | 2 | 26 | 39 | 32 | 1 | 4 | 16 |
| | 2 | 8 | 16 | 33 | 1 | 7 | 33 |
| 16 | { 2 | 15 | 30 | 34 | 1 | 3 | 17 |
| | 2 | 27 | 54 | 35 | { 1 | 7 | 49 |
| 17 | 2 | 6 | 17 | | 1 | 3 | 21 |
| 18 | 2 | 12 | 54 | 36 | 1 | 6 | 54 |
| 19 | 2 | 2 | 19 | 37 | 1 | 8 | 37 |
| 20 | 2 | — | — | 38 | 1 | 1 | 19 |
| 21 | 1 | 19 | 21 | 39 | 1 | 1 | 39 |
| 22 | 1 | 27 | 33 | 40 | 1 | — | — |
| 23 | 1 | 17 | 23 | 41 | — | 40 | 41 |
| | | | | 42 | — | 20 | 21 |

Таблица 4

| Число частей, на которое требуется разделить деталь | Число отверстий, на которое требуется повернуть рукоятку | Число отверстий на выбранной окруж- ности делительного диска | Число зубьев сменных шестерен | | | | Число паразитных шестерен |
|---|--|---|----------------------------------|------------------------|------------------------|---|------------------------------|
| | | | на шпнн- деле | 1-й проме- жуточной | 2-й проме- жуточной | на валу при- вода дели- тельного диска | |
| | | | | | | | |
| 43* | 40 | 43 | — | — | — | — | — |
| 43 | 48 | 54 | 80 | 30 | 40 | 60 | — |
| 44 | 30 | 33 | — | — | — | — | — |
| 45 | 48 | 54 | — | — | — | — | — |
| 46 | 20 | 23 | — | — | — | — | — |
| 47* | 40 | 47 | — | — | — | — | — |
| 47 | 25 | 30 | 50 | — | — | 60 | 1 |
| 48 | 25 | 30 | — | — | — | — | — |
| 49 | 40 | 49 | — | — | — | — | — |
| 50 | 24 | 30 | — | — | — | — | — |
| 51 | 24 | 30 | 40 | — | — | 50 | 2 |
| 52 | 30 | 39 | — | — | — | — | — |
| 53 | 24 | 30 | 60 | — | — | 25 | 2 |
| 54 | 40 | 54 | — | — | — | — | — |
| 55 | 24 | 33 | — | — | — | — | — |
| 56 | 35 | 49 | — | — | — | — | — |
| | 15 | 21 | — | — | — | — | — |
| 57 | 22 | 33 | 60 | — | — | 30 | 1 |
| 58 | 20 | 29 | — | — | — | — | — |
| 59 | 22 | 33 | 40 | — | — | 60 | 1 |
| | 22 | 33 | — | — | — | — | — |
| 60 | 26 | 39 | — | — | — | — | — |
| | 36 | 54 | — | — | — | — | — |
| 61 | 22 | 33 | 40 | — | — | 60 | 2 |
| 62 | 20 | 31 | — | — | — | — | — |
| 63 | 22 | 33 | 60 | — | — | 30 | 2 |
| 64 | 10 | 16 | — | — | — | — | — |
| 65 | 24 | 39 | — | — | — | — | — |
| 66 | 20 | 33 | — | — | — | — | — |
| 67 | 28 | 49 | 60 | — | — | 35 | 1 |
| 68 | 10 | 17 | — | — | — | — | — |

| Число частей, на которое требуется разделить деталь | Число отверстий, на которое требуется повернуть рукоятку | Число отверстий на выбранной окруж- ности делительного диска | Число зубьев сменных шестерен | | | | Число паразитных шестерен |
|---|--|---|----------------------------------|------------------------|------------------------|---|------------------------------|
| | | | на шпин- деле | 1-я проме- жуточной | 2-я проме- жуточной | на валу при- вода дели- тельного диска | |
| | | | а | б | в | г | |
| 69 | 28 | 49 | 40 | — | — | 70 | 1 |
| 70 | { 12 | 21 | — | — | — | — | — |
| | { 28 | 49 | — | — | — | — | — |
| 71 | { 12 | 21 | 40 | — | — | 70 | 2 |
| | { 28 | 49 | | | | | |
| 72 | { 30 | 54 | — | — | — | — | — |
| 73 | { 12 | 21 | 60 | — | — | 35 | 2 |
| | { 28 | 49 | | | | | |
| 74 | { 20 | 37 | — | — | — | — | — |
| 75 | { 16 | 30 | — | — | — | — | — |
| 76 | { 10 | 19 | — | — | — | — | — |
| | { 8 | 16 | 60 | — | — | 40 | 1 |
| 77 | { 15 | 30 | | | | | |
| | { 27 | 54 | — | — | — | — | — |
| 78 | { 20 | 39 | — | — | — | — | — |
| | { 8 | 16 | 40 | — | — | 80 | 1 |
| 79 | { 15 | 30 | | | | | |
| | { 27 | 54 | — | — | — | — | — |
| 80 | { 27 | 54 | — | — | — | — | — |
| 81 | { 27 | 54 | 40 | — | — | 80 | 2 |
| 82 | { 20 | 41 | — | — | — | — | — |
| 83 | { 27 | 54 | 60 | — | — | 40 | 2 |
| 84 | { 10 | 21 | — | — | — | — | — |
| 85 | { 8 | 17 | — | — | — | — | — |
| 86* | { 20 | 43 | — | — | — | — | — |
| 86 | { 24 | 54 | 80 | 30 | 40 | 60 | — |
| 87 | { 24 | 54 | 40 | — | — | 30 | 1 |
| 88 | { 15 | 33 | — | — | — | — | — |
| 89 | { 24 | 54 | 40 | — | — | 90 | 1 |
| 90 | { 24 | 54 | — | — | — | — | — |
| 91 | { 24 | 54 | 40 | — | — | 90 | 2 |

Продолжение табл. 4

| Число частей, на которое требуется разделить деталь | Число отверстий, на которое требуется повернуть рукоятку | Число отверстий на выбранной окруж- ности делительного диска | Число зубьев сменных шестерен | | | | Число паразитных шестерен |
|---|--|---|----------------------------------|------------------------|------------------------|---|------------------------------|
| | | | на шпин- деле | 1-я проме- жуточной | 2-я проме- жуточной | на валу при- вода дели- тельного диска | |
| а | | | б | в | г | д | |
| 92 | 10 | 23 | — | — | — | — | — |
| 93 | 24 | 54 | 40 | — | — | 30 | 2 |
| 94* | 20 | 47 | — | — | — | — | — |
| 94 | 24 | 54 | 80 | 30 | 40 | 60 | 1 |
| 95 | 8 | 19 | — | — | — | — | — |
| 96 | 12 | 30 | 80 | — | — | 50 | 1 |
| 97 | 12 | 30 | 60 | — | — | 50 | 1 |
| 98 | 20 | 49 | — | — | — | — | — |
| 99 | 12 | 30 | 40 | — | — | 100 | 1 |
| 100 | 12 | 30 | — | — | — | — | — |
| 101 | 12 | 30 | 40 | — | — | 100 | 2 |
| 102 | 12 | 30 | 40 | — | — | 50 | 2 |
| 103 | 12 | 30 | 60 | — | — | 50 | 2 |
| 104 | 15 | 39 | — | — | — | — | — |
| 105 | 8 | 21 | — | — | — | — | — |
| 106 | 12 | 33 | 80 | — | — | 55 | 1 |
| 107 | 12 | 33 | 60 | — | — | 55 | 1 |
| 108 | 20 | 54 | — | — | — | — | — |
| 109 | 12 | 33 | 40 | 60 | 30 | 55 | — |
| 110 | 12 | 33 | — | — | — | — | — |
| 111 | 12 | 33 | 40 | 60 | 30 | 55 | 1 |
| 112 | 12 | 33 | 40 | — | — | 55 | 2 |
| 113 | 12 | 33 | 60 | — | — | 55 | 2 |
| 114 | 12 | 33 | 80 | — | — | 55 | 2 |
| 115 | 8 | 23 | — | — | — | — | — |
| 116 | 10 | 29 | — | — | — | — | — |
| 117 | 11 | 33 | 25 | — | — | 25 | 1 |
| 118 | 11 | 33 | 40 | — | — | 60 | 1 |
| 119 | 11 | 33 | 30 | — | — | 90 | 1 |
| 120 | 11 | 33 | — | — | — | — | — |
| 121 | 11 | 33 | 30 | — | — | 90 | 2 |

Продолжение табл. 4

| Число частей, на которое требуется разделить деталь | Число отверстий, на которое требуется повернуть рукоятку | Число отверстий на выбранной окруж- ности делительного диска | Число зубьев сменных шестерен | | | | Число паразитных шестерен |
|---|--|---|----------------------------------|------------------------|------------------------|---|------------------------------|
| | | | на шпин- деле | 1-й проме- жуточной | 2-й проме- жуточной | на валу при- вода дели- тельного диска | |
| | | | | | | | |
| 122 | 11 | 33 | 40 | — | — | 60 | 2 |
| 123 | 11 | 33 | 25 | — | — | 25 | 2 |
| 124 | 10 | 31 | — | — | — | — | — |
| 125 | 11 | 33 | 50 | — | — | 30 | 2 |
| 126 | 11 | 33 | 60 | — | — | 30 | 2 |
| 127 | 11 | 33 | 70 | — | — | 30 | 2 |
| 128 | 11 | 33 | 80 | — | — | 30 | 2 |
| 129 | 11 | 33 | 90 | — | — | 30 | 2 |
| 130 | 12 | 39 | — | — | — | — | — |
| 131 | 14 | 49 | 90 | — | — | 35 | 1 |
| 132 | 10 | 33 | — | — | — | — | — |
| 133 | 14 | 49 | 70 | — | — | 35 | 1 |
| 134 | 14 | 49 | 60 | — | — | 35 | 1 |
| 135 | 16 | 54 | — | — | — | — | — |
| 136 | 5 | 17 | — | — | — | — | — |
| 137 | 14 | 49 | 30 | — | — | 35 | 1 |
| 138 | 14 | 49 | 40 | — | — | 70 | 1 |
| 139 | 14 | 49 | 40 | 50 | 25 | 70 | — |
| 140 | 6 | 21 | — | — | — | — | — |
| 141 | 14 | 49 | — | — | — | — | — |
| 141 | 14 | 49 | 40 | 50 | 25 | 70 | 1 |
| 142 | 14 | 49 | 40 | — | — | 70 | 2 |
| 143 | 14 | 49 | 30 | — | — | 35 | 2 |
| 144 | 15 | 54 | — | — | — | — | — |
| 145 | 8 | 29 | — | — | — | — | — |
| 146 | 14 | 49 | 60 | — | — | 35 | 2 |
| 147 | 14 | 49 | 70 | — | — | 35 | 2 |
| 148 | 10 | 37 | — | — | — | — | — |
| 149 | 14 | 49 | 90 | — | — | 35 | 2 |
| 150 | 8 | 30 | — | — | — | — | — |
| 151 | 4 | 16 | 90 | — | — | 40 | 1 |

Продолжение табл. 4

| Число частей, на которое требуется разделить деталь | Число отверстий, на которое требуется повернуть рукоятку | Число отверстий на выбранной окружности делительного диска | Число зубьев сменных шестерен | | | | Число паразитных шестерен |
|---|--|--|-------------------------------|-------------------|-------------------|------------------------------------|---------------------------|
| | | | на шпинделе | 1-й промежуточной | 2-й промежуточной | на валу привода делительного диска | |
| | | | а | б | в | г | |
| 152 | 5 | 19 | — | — | — | — | — |
| 153 | 4 | 16 | 70 | — | — | 40 | 1 |
| 154 | 4 | 16 | 60 | — | — | 40 | 1 |
| 155 | 8 | 31 | — | — | — | — | — |
| 156 | 10 | 39 | — | — | — | — | — |
| 157 | 4 | 16 | 30 | — | — | 40 | 1 |
| 158 | 4 | 16 | 30 | — | — | 60 | 1 |
| 159 | 4 | 16 | 25 | 50 | 30 | 60 | — |
| 160 | 4 | 16 | — | — | — | — | — |
| 161 | 4 | 16 | 25 | 50 | 30 | 60 | 1 |
| 162 | 4 | 16 | 30 | — | — | 60 | 2 |
| 163 | 4 | 16 | 30 | — | — | 40 | 2 |
| 164 | 10 | 41 | — | — | — | — | — |
| 165 | 8 | 33 | — | — | — | — | — |
| 166 | 4 | 16 | 60 | — | — | 40 | 2 |
| 167 | 4 | 16 | 70 | — | — | 40 | 2 |
| 168 | 5 | 21 | — | — | — | — | — |
| 169 | 4 | 16 | 90 | — | — | 40 | 2 |
| 170 | 4 | 17 | — | — | — | — | — |
| 171 | 5 | 21 | 25 | — | — | 35 | 2 |
| 172* | 10 | 43 | — | — | — | — | — |
| 172 | 12 | 54 | 80 | 30 | 40 | 60 | — |
| 173 | 12 | 54 | 40 | 60 | 70 | 30 | — |
| 174 | 12 | 54 | 40 | — | — | 30 | 1 |
| 175 | 12 | 54 | 50 | 90 | 60 | 30 | — |
| 176 | 12 | 54 | 80 | — | — | 90 | 1 |
| 177 | 12 | 54 | 40 | — | — | 60 | 1 |
| 178 | 12 | 54 | 40 | — | — | 90 | 1 |
| 179 | 12 | 54 | 40 | 50 | 25 | 90 | — |
| 180 | 12 | 54 | — | — | — | — | — |
| 181 | 12 | 54 | 40 | 50 | 25 | 90 | 1 |

Продолжение табл. 4

| Число частей, на которое требуется разделить деталь | Число отверстий, на которое требуется повернуть рукоятку | Число отверстий на выбранной окруж- ности делительного диска | Число зубьев сменных шестерен | | | | Число паразитных шестерен |
|---|--|---|----------------------------------|------------------------|------------------------|---|------------------------------|
| | | | на шпин- деле | 1-й проме- жуточной | 2-й проме- жуточной | на валу при- вода дели- тельного диска | |
| | | | | | | | |
| 182 | 9 | 39 | 50 | — | — | 25 | 2 |
| 183 | 12 | 54 | 40 | — | — | 60 | 2 |
| 184 | 5 | 23 | — | — | — | — | — |
| 185 | 8 | 37 | — | — | — | — | — |
| 186 | 12 | 54 | 40 | — | — | 30 | 2 |
| 187 | 12 | 54 | 40 | 60 | 70 | 30 | 1 |
| 188* | 10 | 47 | — | — | — | — | — |
| 188 | 12 | 54 | 80 | 30 | 40 | 60 | 1 |
| 189 | 12 | 54 | 50 | — | — | 25 | 2 |
| 190 | 4 | 19 | — | — | — | — | — |
| 191 | 6 | 30 | 90 | — | — | 50 | 1 |
| 192 | 6 | 30 | 40 | — | — | 25 | 1 |
| 193 | 6 | 30 | 35 | — | — | 25 | 1 |
| 194 | 6 | 30 | 30 | — | — | 25 | 1 |
| 195 | 8 | 39 | — | — | — | — | — |
| 196 | 10 | 49 | — | — | — | — | — |
| 197 | 6 | 30 | 30 | — | — | 50 | 1 |
| 198 | 6 | 30 | 30 | 60 | 40 | 50 | — |
| 199 | 6 | 30 | 40 | 100 | 30 | 60 | — |
| 200 | 6 | 30 | — | — | — | — | — |
| 201 | 6 | 30 | 40 | 100 | 30 | 60 | 1 |
| 202 | 6 | 30 | 30 | 50 | 40 | 60 | 1 |
| 203 | 6 | 30 | 30 | — | — | 50 | 2 |
| 204 | 6 | 30 | 40 | — | — | 50 | 2 |
| 205 | 8 | 41 | — | — | — | — | — |
| 206 | 6 | 30 | 60 | — | — | 50 | 2 |
| 207 | 6 | 30 | 35 | — | — | 25 | 2 |
| 208 | 6 | 30 | 40 | — | — | 25 | 2 |
| 209 | 6 | 30 | 60 | 25 | 30 | 40 | 1 |
| 210 | 4 | 21 | — | — | — | — | — |
| 211 | 6 | 30 | 55 | — | — | 25 | 2 |

Продолжение табл. 4

| | Число частей, на которое требуется разделить деталь | Число отверстий, на которое требуется повернуть рукоятку | Число отверстий на выбранной окружности делительного диска | Число зубьев сменных шестерен | | | | Число паразитных шестерен |
|------|---|--|--|-------------------------------|----|----|---|---------------------------|
| | | | | а | б | в | г | |
| | | | | | | | | |
| 212 | 6 | 30 | 60 | — | — | 25 | 2 | |
| 213 | 6 | 33 | 70 | — | — | 55 | 1 | |
| 214 | 6 | 33 | 60 | — | — | 55 | 1 | |
| 215* | 8 | 43 | — | — | — | — | — | |
| 215 | 4 | 21 | 50 | 30 | 40 | 70 | 1 | |
| 216 | 10 | 54 | — | — | — | — | — | |
| 217 | 6 | 33 | 30 | — | — | 55 | 1 | |
| 218 | 6 | 33 | 40 | 55 | 25 | 50 | — | |
| 219 | 4 | 21 | 60 | — | — | 35 | 2 | |
| 220 | 6 | 33 | — | — | — | — | — | |
| 221 | 4 | 21 | 40 | 30 | 55 | 35 | 1 | |
| 222 | 5 | 30 | 60 | 25 | 50 | 40 | — | |
| 223 | 6 | 33 | 30 | — | — | 55 | 2 | |
| 224 | 6 | 33 | 40 | — | — | 55 | 2 | |
| 225 | 6 | 33 | 50 | — | — | 55 | 2 | |
| 226 | 6 | 33 | 60 | — | — | 55 | 2 | |
| 227 | 6 | 33 | 70 | — | — | 55 | 2 | |
| 228 | 6 | 33 | 80 | — | — | 55 | 2 | |
| 229 | 6 | 33 | 90 | — | — | 55 | 2 | |
| 230 | 4 | 23 | — | — | — | — | — | |
| 231 | 5 | 30 | 60 | — | — | 40 | 1 | |
| 232 | 5 | 29 | — | — | — | — | — | |
| 233 | 5 | 30 | 35 | — | — | 30 | 1 | |
| 234 | 5 | 30 | 25 | — | — | 25 | 1 | |
| 235* | 8 | 47 | — | — | — | — | — | |
| 235 | 5 | 30 | 50 | — | — | 60 | 1 | |
| 236 | 5 | 30 | 40 | — | — | 60 | 1 | |
| 237 | 5 | 30 | 25 | — | — | 50 | 1 | |
| 238 | 5 | 30 | 30 | — | — | 90 | 1 | |
| 239 | 5 | 30 | 25 | 50 | 30 | 90 | — | |
| 240 | 5 | 30 | — | — | — | — | — | |

| Число частей, на которое требуется разделить деталь | Число отверстий, на которое требуется повернуть рукоятку | Число отверстий на выбранной окруж- ности делительного диска | Число зубьев сменных шестерен | | | | Число паразитных шестерен |
|---|--|---|----------------------------------|------------------------|------------------------|---|------------------------------|
| | | | на шпин- деле | 1-й проме- жуточной | 2-й проме- жуточной | на валу при- вода дели- тельного диска | |
| | | | | | | | |
| 241 | 5 | 30 | 25 | 50 | 30 | 90 | 1 |
| 242 | 5 | 30 | 30 | — | — | 90 | 2 |
| 243 | 5 | 30 | 25 | — | — | 50 | 2 |
| 244 | 5 | 30 | 40 | — | — | 60 | 2 |
| 245 | 5 | 54 | — | — | — | — | — |
| 246 | 5 | 30 | 25 | — | — | 25 | 2 |
| 247 | 5 | 30 | 35 | — | — | 30 | 2 |
| 248 | 5 | 31 | — | — | — | — | — |
| 249 | 5 | 30 | 60 | — | — | 40 | 2 |
| 250 | 5 | 30 | 50 | — | — | 30 | 2 |
| 251 | 5 | 30 | 55 | — | — | 30 | 2 |
| 252 | 5 | 30 | 60 | — | — | 30 | 2 |
| 253 | 5 | 33 | 50 | — | — | 30 | 1 |
| 254 | 5 | 30 | 70 | — | — | 30 | 2 |
| 255 | 5 | 30 | 50 | 40 | 60 | 30 | 1 |
| 256 | 5 | 30 | 80 | — | — | 30 | 2 |
| 257 | 5 | 30 | 90 | — | — | 30 | 2 |
| 258 | 5 | 33 | 50 | — | — | 55 | 1 |
| 259 | 5 | 21 | 90 | — | — | 30 | 1 |
| 260 | 6 | 39 | — | — | — | — | — |
| 261 | 5 | 30 | 70 | 40 | 50 | 25 | 1 |
| 262 | 5 | 30 | 55 | 30 | 70 | 35 | 1 |
| 263 | 5 | 33 | 25 | 55 | 30 | 90 | — |
| 264 | 5 | 33 | — | — | — | — | — |
| 265 | 5 | 33 | 25 | 55 | 30 | 90 | 1 |
| 266 | 3 | 21 | 60 | — | — | 30 | 1 |
| 267 | 8 | 54 | 40 | — | — | 90 | 1 |
| 268 | 3 | 21 | 60 | — | — | 35 | 1 |
| 269 | 3 | 21 | 55 | — | — | 35 | 1 |
| 270 | 8 | 54 | — | — | — | — | — |
| 271 | 5 | 33 | 50 | 30 | 35 | 55 | 1 |

Продолжение табл. 4

| Число частей, на которые требуется разделить деталь | Число отверстий, на которые требуется повернуть рукоятку | Число отверстий на выбранной окруж- ности делительного диска | Число зубьев сменных шестерен | | | | Число паразитных шестерен |
|---|--|---|----------------------------------|------------------------|------------------------|---|------------------------------|
| | | | на шпин- деле | 1-й проме- жуточной | 2-й проме- жуточной | на валу при- вода дели- тельного диска | |
| | | | | | | | |
| 272 | 3 | 21 | 40 | — | — | 35 | 1 |
| 273 | 3 | 21 | 25 | — | — | 25 | 1 |
| 274 | 3 | 21 | 30 | — | — | 35 | 1 |
| 275 | 3 | 21 | 25 | — | — | 35 | 1 |
| 276 | 3 | 21 | 40 | — | — | 70 | 1 |
| 277 | 3 | 21 | 30 | — | — | 70 | 1 |
| 278 | 3 | 21 | 25 | 50 | 40 | 70 | — |
| 279 | 8 | 54 | 40 | — | — | 30 | 2 |
| 280 | 3 | 21 | — | — | — | — | — |
| 281 | 8 | 54 | 80 | 30 | 55 | 90 | 1 |
| 282 | 4 | 30 | 60 | — | — | 25 | 1 |
| 283 | 3 | 21 | 30 | — | — | 70 | 2 |
| 284 | 3 | 21 | 40 | — | — | 70 | 2 |
| 285 | 3 | 21 | 25 | — | — | 35 | 2 |
| 286 | 3 | 21 | 30 | — | — | 35 | 2 |
| 287 | 3 | 21 | 25 | — | — | 25 | 2 |
| 288 | 3 | 21 | 40 | — | — | 35 | 2 |
| 289 | 3 | 21 | 90 | — | — | 70 | 2 |
| 290 | 4 | 29 | — | — | — | — | — |
| 291 | 3 | 21 | 55 | — | — | 35 | 2 |
| 292 | 3 | 21 | 60 | — | — | 35 | 2 |
| 293 | 4 | 30 | 35 | 50 | 40 | 30 | — |
| 294 | 3 | 21 | 50 | — | — | 25 | 2 |
| 295 | 3 | 21 | 25 | 35 | 90 | 30 | 1 |
| 296 | 5 | 37 | — | — | — | — | — |
| 297 | 4 | 33 | 60 | 25 | 50 | 30 | — |
| 298 | 3 | 21 | 90 | — | — | 35 | 2 |
| 299 | 4 | 30 | 30 | 90 | 40 | 100 | — |
| 300 | 4 | 30 | — | — | — | — | — |
| 301 | 4 | 30 | 30 | 90 | 40 | 100 | 1 |
| 302 | 3 | 21 | 60 | 30 | 55 | 35 | 1 |

Продолжение табл. 4

| Число частей, на которое требуется разделить деталь | Число отверстий, на которое требуется повернуть рукоятку | Число отверстий на выбранной окруж- ности делительного диска | Число зубьев сменных шестерен | | | | Число паразитных шестерен |
|---|--|---|----------------------------------|------------------------|------------------------|---|------------------------------|
| | | | на шпин- деле | 1-й проме- жуточной | 2-й проме- жуточной | на валу при- вода дели- тельного диска | |
| | | | а | б | в | г | |
| 303 | 4 | 30 | 40 | 50 | 30 | 60 | 1 |
| 304 | 2 | 16 | 50 | — | — | 25 | 1 |
| 305 | 4 | 30 | 40 | — | — | 60 | 2 |
| 306 | 4 | 30 | 40 | — | — | 50 | 2 |
| 307 | 4 | 30 | 40 | 25 | 35 | 60 | 1 |
| 308 | 2 | 16 | 60 | — | — | 40 | 1 |
| 309 | 4 | 30 | 30 | — | — | 25 | 2 |
| 310 | 4 | 31 | — | — | — | — | — |
| 311 | 4 | 30 | 40 | 60 | 55 | 25 | 1 |
| 312 | 5 | 39 | — | — | — | — | — |
| 313 | 2 | 16 | 35 | — | — | 40 | 1 |
| 314 | 2 | 16 | 30 | — | — | 40 | 1 |
| 315 | 2 | 16 | 25 | — | — | 40 | 1 |
| 316 | 2 | 16 | 25 | — | — | 50 | 1 |
| 317 | 2 | 16 | 30 | — | — | 80 | 1 |
| 318 | 2 | 16 | 25 | 50 | 30 | 60 | — |
| 319 | 4 | 33 | 40 | — | — | 30 | 1 |
| 320 | 2 | 16 | — | — | — | — | — |
| 321 | 4 | 30 | 70 | — | — | 25 | 2 |
| 322 | 3 | 23 | 50 | — | — | 25 | 2 |
| 323 | 2 | 16 | 30 | — | — | 80 | 2 |
| 324 | 2 | 16 | 25 | — | — | 50 | 2 |
| 325 | 2 | 16 | 25 | — | — | 40 | 2 |
| 326 | 2 | 16 | 30 | — | — | 40 | 2 |
| 327 | 2 | 16 | 35 | — | — | 40 | 2 |

Продолжение табл. 4

| Число частей, на которое требуется разделить деталь | Число отверстий, на которое требуется повернуть рукоятку | Число отверстий на выбранной окруж- ности делительного диска | Число зубьев сменных шестерен | | | | Число паразитных шестерен |
|---|--|---|----------------------------------|------------------------|------------------------|---|------------------------------|
| | | | на шпин- деле | 1-й проме- жуточной | 2-й проме- жуточной | на валу при- вода дели- тельного диска | |
| | | | | | | | |
| 328 | 5 | 41 | — | — | — | — | — |
| 329* | 6 | 47 | 50 | — | — | 25 | 2 |
| 329 | 5 | 39 | 85 | 65 | 50 | 30 | 1 |
| 330 | 4 | 33 | — | — | — | — | — |
| 331 | 2 | 16 | 55 | — | — | 40 | 2 |
| 332 | 2 | 16 | 60 | — | — | 40 | 2 |
| 333 | 6 | 54 | 60 | 25 | 50 | 40 | — |
| 334 | 2 | 16 | 70 | — | — | 40 | 2 |
| 335 | 6 | 54 | 100 | 30 | 50 | 60 | — |
| 336 | 4 | 33 | 40 | — | — | 55 | 2 |
| 337 | 4 | 33 | 40 | 30 | 35 | 55 | 1 |
| 338 | 2 | 16 | 25 | 40 | 90 | 25 | 1 |
| 339 | 4 | 33 | 60 | — | — | 55 | 2 |
| 340 | 2 | 17 | — | — | — | — | — |
| 341 | 4 | 33 | 40 | — | — | 30 | 2 |
| 342 | 6 | 54 | 50 | — | — | 25 | 2 |
| 343 | 4 | 30 | 86 | 30 | 50 | 25 | 1 |
| 344* | 5 | 43 | — | — | — | — | — |
| 344 | 6 | 54 | 80 | 30 | 40 | 60 | — |
| 345 | 6 | 54 | 50 | — | — | 30 | 1 |
| 346 | 6 | 54 | 70 | 30 | 40 | 60 | — |
| 347 | 6 | 54 | 85 | — | — | 45 | 1 |
| 348 | 6 | 54 | 40 | — | — | 30 | 1 |
| 349 | 6 | 54 | 50 | 90 | 55 | 25 | — |
| 350 | 6 | 54 | 60 | 90 | 50 | 30 | — |

Продолжение табл. 4

| Число частей, на которое требуется разделить деталь | Число отверстий, на которое требуется повернуть рукоятку | Число отверстий на выбранной окруж- ности делительного диска | Число зубьев сменных шестерен | | | | Число паразитных шестерен |
|---|--|---|----------------------------------|------------------------|------------------------|---|------------------------------|
| | | | на шпик- деле | 1-й проме- жуточной | 2-й проме- жуточной | на валу при- вода дели- тельного диска | |
| | | | | | | | |
| 351 | 6 | 54 | 25 | — | — | 25 | 1 |
| 352 | 6 | 54 | 80 | — | — | 90 | 1 |
| 353 | 6 | 54 | 70 | — | — | 90 | 1 |
| 354 | 6 | 54 | 60 | — | — | 90 | 1 |
| 355 | 6 | 54 | 50 | — | — | 90 | 1 |
| 356 | 6 | 54 | 40 | — | — | 90 | 1 |
| 357 | 6 | 54 | 30 | — | — | 90 | 1 |
| 358 | 6 | 54 | 25 | 90 | 40 | 50 | — |
| 359 | 6 | 54 | 40 | 100 | 25 | 90 | — |
| 360 | 6 | 54 | — | — | — | — | — |
| 361 | 6 | 54 | 40 | 100 | 25 | 90 | 1 |
| 362 | 6 | 54 | 25 | 90 | 40 | 50 | 1 |
| 363 | 6 | 54 | 30 | — | — | 90 | 2 |
| 364 | 6 | 54 | 40 | — | — | 90 | 2 |
| 365 | 6 | 54 | 50 | — | — | 90 | 2 |
| 366 | 6 | 54 | 60 | — | — | 90 | 2 |
| 367 | 6 | 54 | 70 | — | — | 90 | 2 |
| 368 | 6 | 54 | 80 | — | — | 90 | 2 |
| 369 | 6 | 54 | 25 | — | — | 25 | 2 |
| 370 | 4 | 37 | — | — | — | — | — |
| 371 | 6 | 54 | 50 | 90 | 55 | 25 | 1 |
| 372 | 6 | 54 | 40 | — | — | 30 | 2 |
| 373 | 3 | 30 | 30 | 40 | 90 | 25 | — |
| 374 | 6 | 54 | 70 | 30 | 40 | 60 | 1 |
| 375 | 6 | 54 | 50 | — | — | 30 | 2 |
| 376* | 5 | 47 | — | — | — | — | — |

Продолжение табл. 4

| Число частей, на которое требуется разделить деталь | Число отверстий, на которое требуется повернуть рукоятку | Число отверстий на выбранной окруж- ности делительного диска | Число зубьев сменных шестерен | | | | Число паразитных шестерен |
|---|--|---|----------------------------------|------------------------|------------------------|---|------------------------------|
| | | | на шпин- деле | 1-й проме- жуточной | 2-й проме- жуточной | на валу при- вода дели- тельного диска | |
| | | | | | | | |
| 376 | 6 | 54 | 80 | 30 | 40 | 60 | 1 |
| 377 | 3 | 29 | 25 | — | — | 25 | 1 |
| 378 | 6 | 54 | 60 | — | — | 30 | 2 |
| 379 | 3 | 30 | 35 | 50 | 90 | 30 | — |
| 380 | 2 | 19 | — | — | — | — | — |
| 381 | 6 | 54 | 70 | — | — | 30 | 2 |
| 382 | 3 | 30 | 90 | — | — | 50 | 1 |
| 383 | 3 | 30 | 85 | 25 | 50 | 100 | — |
| 384 | 3 | 30 | 80 | — | — | 50 | 1 |
| 385 | 3 | 30 | 60 | — | — | 40 | 1 |
| 386 | 3 | 30 | 35 | — | — | 25 | 1 |
| 387 | 6 | 54 | 90 | — | — | 30 | 2 |
| 388 | 3 | 30 | 30 | — | — | 25 | 1 |
| 389 | 3 | 30 | 55 | — | — | 50 | 1 |
| 390 | 4 | 39 | — | — | — | — | — |
| 391 | 3 | 30 | 90 | — | — | 100 | 1 |
| 392 | 5 | 49 | — | — | — | — | — |
| 393 | 3 | 30 | 70 | — | — | 100 | 1 |
| 394 | 3 | 30 | 30 | — | — | 50 | 1 |
| 395 | 3 | 30 | 25 | — | — | 50 | 1 |
| 396 | 3 | 30 | 40 | — | — | 100 | 1 |
| 397 | 3 | 30 | 30 | — | — | 100 | 1 |
| 398 | 3 | 30 | 25 | 50 | 40 | 100 | — |
| 399 | 5 | 49 | 25 | — | — | 35 | 2 |
| 400 | 3 | 40 | — | — | — | — | — |

5.3. Деление окружности в градусном выражении

Для деления окружности обрабатываемой детали на угол между осями фрезеруемых канавок необходимо сначала определить число канавок по формуле

$$z = \frac{360^\circ}{\alpha}, \quad (3)$$

где α — угол между осями фрезеруемых канавок.

Поставив значение z в формулу $n = \frac{40}{z}$, получим число оборотов рукоятки

$$n = \frac{40 \cdot \alpha}{360} = \frac{\alpha}{9}.$$

Пример. Требуется отфрезеровать канавки, расположенные под углом $18^\circ 54'$. Определить число оборотов рукоятки.

$$\alpha = 18^\circ 54' = 18 \frac{9^\circ}{10} = \frac{189^\circ}{10}.$$

$$n = \frac{189}{10 \cdot 9} = \frac{189}{90} = 2 \frac{1}{10} = 2 \frac{3}{30}$$

После фрезерования каждой канавки нужно повернуть рукоятку на два полных оборота и три отверстия на окружности делительного диска с числом отверстий 30.

Угловое деление легко выполнить, если помнить, что при полном обороте рукоятки угол поворота шпинделя равен 9° , при повороте на один промежуток между отверстиями на окружности делительного диска с 30 отверстиями угол равен $18'$, а с 54 отверстиями — $10'$.

Углы поворота шпинделя делительной головки при повороте рукоятки с фиксатором на один промежуток по окружностям делительного диска с различным числом отверстий указаны в табл. 5.

Таблица 5

| Число отверстий на окружности делительного диска | Угол поворота шпинделя | Число отверстий на окружности делительного диска | Угол поворота шпинделя |
|--|------------------------|--|------------------------|
| 16 | 33'45" | 33 | 16'22" |
| 17 | 31'46" | 37 | 14'36" |
| 19 | 28'23" | 39 | 13'51" |
| 21 | 25'28" | 41 | 13'10" |
| 23 | 23'29" | 43 | 12'33" |
| 29 | 18'37" | 47 | 11'29" |
| 30 | 18'00" | 49 | 11'10" |
| 31 | 17'25" | 54 | 10'00" |

5.4. Дифференциальное деление

Деление окружности на число частей свыше 42, не кратное числу отверстий на делительном диске, можно производить дифференциальным методом, сущность которого заключается в том, что угол поворота шпинделя определяется величиной поворота рукоятки с фиксатором относительно делительного диска и величиной поворота диска, получающего вращение от шпинделя через сменные шестерни гитары.

Гитара устанавливается на цилиндрический хвостовик, на котором она может быть повернута и закреплена в требуемом положении. Для установки сменных шестерен гитара укомплектована передвижными пальцами и переходными втулками. Для передачи вращения смен-

ным шестерням в задний конус шпинделя вставляется оправка, на цилиндрическую шейку которой устанавливается сменная шестерня.

До начала работы следует поворотом рукоятки проверить плавность вращения всех установленных шестерен.

При выполнении дифференциального деления стопор делительного диска должен быть выключен.

Порядок настройки при дифференциальном делении такой же, как и при простом делении.

Дифференциальное деление возможно только при горизонтальном положении шпинделя. Передаточное число сменных шестерен определяется по формуле

$$i = \frac{40}{x} (x - z), \quad (4)$$

где x — вспомогательное число;

z — число частей, на которое требуется разделить деталь.

Вспомогательное число x , по которому определяется направление вращения делительного диска относительно рукоятки, должно быть кратным числу отверстий на делительном диске и близким по величине к заданному числу. Если x больше z , то направление вращения делительного диска совпадает с направлением вращения рукоятки и передаточное число будет иметь положительное значение. В том случае, когда x меньше z , направление вращения рукоятки противоположно направлению вращения делительного диска и передаточное число будет иметь отрицательное значение.

Если передача осуществляется одной парой шестерен, то при положительном значении передаточного числа необходимо ввести в набор сменных шестерен одну паразитную шестерню, при отрицательном значении — две паразитные шестерни. Если передача осуществляется

двумя парами сменных шестерен, то при положительном значении передаточного числа установка паразитных шестерен не требуется, при отрицательном значении необходимо ввести одну паразитную шестерню. Схема установки шестерен показана на рис. 5, где a , b , $в$, $г$ —

сменные шестерни, $д$ — паразитная шестерня, которая не влияет на передаточное отношение и служит для изменения направления вращения.

После определения значения передаточного числа подбор сменных шестерен производится по формуле

$$i = \frac{a}{б} \cdot \frac{в}{г}, \quad (5)$$

Рис. 5

- где a — число зубьев сменной (ведущей) шестерни на шпинделе;
 $б$ — число зубьев первой промежуточной (ведомой) шестерни;
 $в$ — число зубьев второй промежуточной (ведущей) шестерни;
 $г$ — число зубьев сменной шестерни на валике привода делительной головки.

Пример. Требуется нарезать шестерню с числом зубьев 93.

Подбираем вспомогательное число x , близкое к заданному и кратное числу отверстий на делительном диске. Принимая $x=90$, получим

$$i = \frac{40}{x} (x-z) = \frac{40}{90} (90-93) = -\frac{4}{3}$$

Полученную дробь следует преобразовать так, чтобы значения числителя и знаменателя соответствовали числу зубьев сменных шестерен:

$$-\frac{4}{3} = -\frac{40}{30}$$

Отрицательный знак перед дробью указывает на необходимость ввести две паразитные шестерни.

Число оборотов рукоятки и делительная окружность определяются не по действительному числу зубьев нарезаемой шестерни, а по вспомогательному числу x :

$$n = \frac{40}{x} = \frac{40}{90} = \frac{24}{54}$$

Знаменатель дроби показывает, что фиксатор нужно установить на делительную окружность, имеющую 54 отверстия, а числитель — число отверстий, на которое нужно повернуть рукоятку при делении.

Для того, чтобы не производить каждый раз подсчетов при делении, в табл. 4 указаны число оборотов рукоятки, число отверстий на требуемой делительной окружности и число зубьев сменных шестерен.

5.5. Фрезерование спиральных канавок

Фрезерование спиральных канавок производится при продольном перемещении стола фрезерного станка и одновременном вращении детали, закрепленной в делительной головке, относительно своей оси. Для согласованного вращения детали с продольным перемещением стола устанавливается гитара с набором сменных шестерен, которые передают вращение от ходового винта станка шпинделя делительной головки.

При работе с делительными головками УДГ Д-160 и УДГ Д-200 гитара устанавливается в требуемом положении на цилиндрический хвостовик втулки и крепится болтом (схема установки сменных шестерен показана на рис. 6), только при работе с головкой УДГ Д-160 на ходовой винт стола станка ставится переходная втулка, имеющаяся в принадлежностях данной головки. При работе с делительными головками УДГ Д-250, УДГ Д-320 и УДГ Д-400 устанавливаются две гитары: малая гитара — на ходовой винт станка, большая — на цилиндри-

ческий хвостовик втулки; примерная схема установки шестерен показана на рис. 7. Сменные шестерни, имеющие одностороннюю выемку, устанавливаются выемкой в сторону гитары. Вращение от ходового винта станка передается через шестерни 49, 50, находящиеся в постоянном зацеплении, и сменные шестерни а, б, в, г.

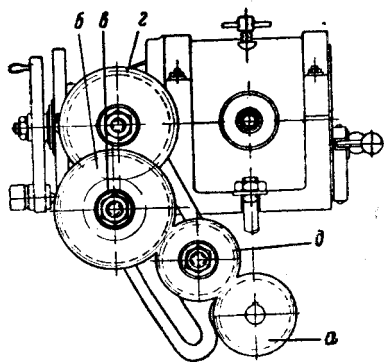


Рис. 6

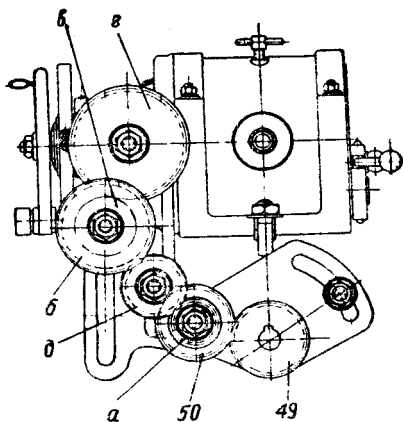


Рис. 7

При настройке передачи вращения от ходового винта станка делительный диск головки следует освободить, отодвинув стопор 7 (см. рис. 2).

После установки и закрепления сменных шестерен на гитаре необходимо вращением маховика ходового винта проверить их сцепление, которое не должно быть чрезмерно плотным.

Правильный профиль спиральных канавок можно получить только в том случае, если плоскость вращения фрезы совпадает с направлением спиральной канавки. Для этого стол фрезерного станка должен быть повернут

на угол, соответствующий углу наклона спиральной канавки, который определяется по формуле

$$\operatorname{tg} \varphi = \frac{\pi D}{T}, \quad (6)$$

где π — постоянное число, равное 3,14;

D — диаметр обрабатываемой детали, мм;

T — шаг нарезаемой спирали, мм.

Если задан угол подъема спиральной линии канавки β , то угол поворота стола равен $90^\circ - \beta$.

При фрезеровании правых спиральных канавок стол фрезерного станка следует повернуть против часовой стрелки, при фрезеровании левых спиральных канавок — по часовой стрелке.

Подбор сменных шестерен гитары производится по формуле

$$i = \frac{40 t}{T} = \frac{a\beta}{b\gamma}, \quad (7)$$

где i — передаточное число сменных шестерен;

t — шаг ходового винта станка, мм;

T — шаг нарезаемой спирали, мм.

При шаге ходового винта 6 мм формула настройки гитары будет иметь вид

$$i = \frac{240}{T} = \frac{a\beta}{b\gamma}. \quad (8)$$

При шаге ходового винта $1/4$ дюйма формула получит вид

$$i = \frac{10}{T} = \frac{a\beta}{b\gamma}, \quad (9)$$

где T — шаг спирали в дюймах.

Для определения необходимых сменных шестерен и угла поворота стола станка при фрезеровании спиральных канавок пользуются табл. 6 и 7*.

* В табл. 7 шаг спиральной канавки дан в дюймах.

Таблица 6

| Шаг спиральной канавки, мм | Число зубьев шестерен | | | | Угол поворота стола (град.) при | | | | | | | | | |
|----------------------------|-----------------------|----|----------|-----|---------------------------------|--------------------------------|--------------------------------|--------------------------------|--------------------------------|--------------------------------|--------------------------------|--------------------------------|--------------------------------|--------------------------------|
| | сменных | | шестерен | | 12 | 15 | 18 | 20 | 22 | 25 | 30 | 35 | 40 | 45 |
| | a | б | в | г | | | | | | | | | | |
| 25 | 90 | 30 | 80 | 25 | 56 ¹ / ₂ | — | — | — | — | — | — | — | — | — |
| 30 | 80 | 40 | 100 | 25 | 51 ¹ / ₂ | — | — | — | — | — | — | — | — | — |
| 40 | 100 | 50 | 90 | 30 | 43 ¹ / ₄ | — | — | — | — | — | — | — | — | — |
| 50 | 100 | 25 | 60 | 50 | 37 | 43 ¹ / ₄ | — | — | — | — | — | — | — | — |
| 60 | 100 | 50 | 80 | 40 | 32 ¹ / ₄ | 38 ¹ / ₄ | 43 ¹ / ₄ | — | — | — | — | — | — | — |
| 70 | 90 | 70 | 80 | 30 | 28 ¹ / ₄ | 34 | 39 | 42 | 44 ¹ / ₂ | — | — | — | — | — |
| 80 | 100 | 60 | 90 | 50 | 25 ¹ / ₄ | 30 ¹ / ₂ | 35 ¹ / ₄ | 38 ¹ / ₄ | 40 ¹ / ₄ | 44 ¹ / ₂ | — | — | — | — |
| 90 | 100 | 50 | 80 | 60 | 22 ³ / ₄ | 27 ¹ / ₂ | 32 ¹ / ₄ | 35 | 37 ¹ / ₂ | 41 | — | — | — | — |
| 100 | 80 | 40 | 60 | 50 | 20 ³ / ₄ | 25 ¹ / ₄ | 29 ¹ / ₂ | 32 ¹ / ₄ | 34 ³ / ₄ | 38 ¹ / ₄ | 43 ¹ / ₄ | — | — | — |
| 110 | 100 | 55 | 60 | 50 | 19 | 23 ¹ / ₄ | 27 ¹ / ₄ | 29 ³ / ₄ | 32 ¹ / ₄ | 35 ¹ / ₂ | 40 ¹ / ₂ | 45 | — | — |
| 120 | 100 | 25 | 40 | 80 | 17 ¹ / ₂ | 21 ¹ / ₂ | 25 ¹ / ₄ | 27 ³ / ₄ | 30 | 33 ¹ / ₄ | 38 | 42 ¹ / ₂ | — | — |
| 128 | 90 | 60 | 50 | 40 | 16 ¹ / ₂ | 20 ¹ / ₄ | 23 ³ / ₄ | 26 ¹ / ₄ | 28 ¹ / ₄ | 31 ¹ / ₄ | 36 ¹ / ₄ | 40 ³ / ₄ | 44 ¹ / ₂ | — |
| 140 | 90 | 60 | 80 | 70 | 15 | 18 ¹ / ₂ | 22 | 24 ¹ / ₄ | 26 ¹ / ₄ | 29 ¹ / ₄ | 34 | 38 ¹ / ₄ | 42 | — |
| 150 | 80 | 25 | 50 | 100 | 14 | 17 ¹ / ₂ | 20 ³ / ₄ | 22 ³ / ₄ | 24 ³ / ₄ | 27 ³ / ₄ | 32 | 36 ¹ / ₄ | 40 | 43 ¹ / ₄ |
| 160 | 90 | 30 | 50 | 100 | 13 ¹ / ₄ | 16 ¹ / ₂ | 19 ¹ / ₂ | 21 ¹ / ₂ | 23 ¹ / ₄ | 26 ¹ / ₄ | 30 ¹ / ₂ | 34 ¹ / ₂ | 38 ¹ / ₄ | 41 ¹ / ₂ |
| 175 | 80 | 35 | 60 | 100 | 12 ¹ / ₄ | 15 | 18 | 19 ³ / ₄ | 21 ¹ / ₂ | 24 ¹ / ₄ | 28 ¹ / ₄ | 32 ¹ / ₄ | 35 ³ / ₄ | 39 |
| 180 | 100 | 50 | 60 | 90 | 11 ³ / ₄ | 14 ³ / ₄ | 17 ¹ / ₂ | 19 ¹ / ₄ | 21 | 23 ¹ / ₂ | 27 ¹ / ₂ | 31 ¹ / ₂ | 35 | 38 ¹ / ₄ |
| 192 | 70 | 35 | 50 | 80 | 11 | 13 ³ / ₄ | 16 ¹ / ₂ | 18 ¹ / ₄ | 19 ³ / ₄ | 22 ¹ / ₄ | 26 ¹ / ₄ | 29 ³ / ₄ | 33 ¹ / ₄ | 36 ¹ / ₄ |
| 200 | 80 | 40 | 60 | 100 | 10 ³ / ₄ | 13 ¹ / ₄ | 15 ³ / ₄ | 17 ¹ / ₂ | 19 | 21 ¹ / ₂ | 25 ¹ / ₄ | 28 ³ / ₄ | 32 | 36 ¹ / ₄ |
| 210 | 100 | 50 | 40 | 70 | 10 ¹ / ₄ | 12 ³ / ₄ | 15 | 16 ³ / ₄ | 18 ¹ / ₄ | 20 ¹ / ₂ | 24 ¹ / ₄ | 27 ³ / ₄ | 31 | 34 |
| 220 | 60 | 25 | 25 | 55 | 9 ³ / ₄ | 12 | 14 ¹ / ₂ | 16 | 17 ¹ / ₂ | 19 ³ / ₄ | 23 ¹ / ₄ | 26 ¹ / ₂ | 29 ³ / ₄ | 32 ³ / ₄ |
| 231 | 100 | 55 | 40 | 70 | 9 ¹ / ₄ | 11 ¹ / ₂ | 13 ³ / ₄ | 15 ¹ / ₄ | 16 ³ / ₄ | 18 ³ / ₄ | 22 ¹ / ₄ | 25 ¹ / ₂ | 28 ¹ / ₂ | 31 ¹ / ₂ |
| 240 | 80 | 40 | 50 | 100 | 9 | 11 | 13 ¹ / ₄ | 14 ³ / ₄ | 16 | 18 ¹ / ₄ | 21 ¹ / ₄ | 24 ³ / ₄ | 27 ³ / ₄ | 30 ¹ / ₂ |
| 250 | 80 | 25 | 30 | 100 | 8 ¹ / ₂ | 10 ³ / ₄ | 12 ³ / ₄ | 14 | 15 ¹ / ₂ | 17 ¹ / ₂ | 20 ³ / ₄ | 23 ³ / ₄ | 26 ³ / ₄ | 29 ¹ / ₂ |
| 264 | 100 | 50 | 25 | 55 | 8 | 10 | 12 | 13 ¹ / ₂ | 14 ³ / ₄ | 16 ³ / ₄ | 19 ³ / ₄ | 22 ³ / ₄ | 25 ¹ / ₂ | 28 ¹ / ₄ |
| 270 | 100 | 50 | 40 | 90 | 8 | 10 | 11 ³ / ₄ | 13 | 14 ¹ / ₄ | 16 ¹ / ₄ | 19 ¹ / ₄ | 22 ¹ / ₄ | 25 | 27 ¹ / ₂ |
| 280 | 100 | 50 | 30 | 70 | 7 ³ / ₄ | 9 ¹ / ₂ | 11 ¹ / ₂ | 12 ³ / ₄ | 14 | 15 ³ / ₄ | 18 ¹ / ₂ | 21 ¹ / ₂ | 24 ¹ / ₄ | 26 ³ / ₄ |
| 300 | 80 | 25 | 25 | 100 | 7 ¹ / ₄ | 9 | 10 ³ / ₄ | 11 ³ / ₄ | 13 | 14 ³ / ₄ | 17 ¹ / ₂ | 20 | 22 ³ / ₄ | 25 ¹ / ₄ |
| 320 | 90 | 60 | 35 | 70 | 6 ³ / ₄ | 8 ¹ / ₂ | 10 | 11 | 12 ¹ / ₄ | 13 ³ / ₄ | 16 ¹ / ₂ | 19 | 21 ¹ / ₂ | 23 ³ / ₄ |
| 330 | 80 | 55 | 50 | 100 | 6 ¹ / ₂ | 8 ¹ / ₄ | 9 ³ / ₄ | 10 ³ / ₄ | 11 ³ / ₄ | 13 ¹ / ₂ | 16 | 18 ¹ / ₂ | 20 ³ / ₄ | 23 ¹ / ₄ |
| 350 | 80 | 70 | 60 | 100 | 5 | 7 ³ / ₄ | 9 ¹ / ₄ | 10 ¹ / ₄ | 11 | 12 ³ / ₄ | 15 | 17 ¹ / ₂ | 19 ³ / ₄ | 22 |
| 360 | 80 | 60 | 50 | 100 | 6 | 7 ¹ / ₂ | 9 | 10 | 10 ³ / ₄ | 12 ¹ / ₄ | 14 ³ / ₄ | 17 | 19 ¹ / ₄ | 21 ¹ / ₂ |
| 375 | 80 | 50 | 40 | 100 | 5 ³ / ₄ | 7 | 8 ³ / ₄ | 9 ¹ / ₂ | 10 ¹ / ₂ | 12 | 14 | 16 ¹ / ₄ | 18 ¹ / ₂ | 20 ³ / ₄ |

| Шаг спиральной канавки, мм | Число зубьев сменных шестерен | | | | Угол поворота стола (град.) при | | | | | | | | | |
|-------------------------------|----------------------------------|-----|----|-----|---------------------------------|------------------|------------------|------------------|------------------|------------------|-------------------|-------------------|-------------------|-------------------|
| | а | б | в | г | 12 | 15 | 18 | 20 | 22 | 25 | 30 | 35 | 40 | 45 |
| | | | | | | | | | | | | | | |
| 400 | 80 | 40 | 30 | 100 | 5 ^{1/2} | 6 ^{3/4} | 8 | 9 | 10 | 11 | 13 ^{1/4} | 15 ^{1/4} | 17 ^{1/2} | 19 ^{1/2} |
| 450 | 60 | 50 | 40 | 90 | 4 ^{3/4} | 6 | 7 ^{1/4} | 8 | 8 ^{3/4} | 10 | 11 ^{3/4} | 13 ^{3/4} | 15 ^{1/2} | 17 ^{1/2} |
| 480 | 80 | 40 | 25 | 100 | 4 ^{1/2} | 5 ^{3/4} | 6 ^{3/4} | 7 ^{1/2} | 8 | 9 | 10 ^{3/4} | 12 ^{1/2} | 14 | 15 ^{3/4} |
| 500 | 60 | 50 | 40 | 100 | 4 ^{1/4} | 5 ^{1/2} | 6 ^{1/2} | 7 ^{1/4} | 8 | 9 | 10 ^{3/4} | 12 ^{1/2} | 14 | 15 ^{3/4} |
| 550 | 60 | 55 | 40 | 100 | 4 | 5 | 6 | 6 ^{1/2} | 7 | 8 | 9 ^{3/4} | 11 ^{1/4} | 13 | 14 ^{1/2} |
| 600 | 60 | 50 | 30 | 90 | 3 ^{1/2} | 4 ^{1/2} | 5 ^{1/4} | 6 | 6 ^{1/2} | 7 ^{1/2} | 9 | 10 ^{1/4} | 12 | 13 ^{1/4} |
| 630 | 80 | 70 | 30 | 90 | 3 ^{1/2} | 4 ^{1/4} | 5 ^{1/4} | 5 ^{3/4} | 6 ^{1/4} | 7 | 8 ^{1/2} | 10 | 11 ^{1/4} | 12 ^{3/4} |
| 640 | 60 | 80 | 50 | 100 | 3 ^{1/2} | 4 ^{1/4} | 5 | 5 ^{1/2} | 6 ^{1/4} | 7 | 8 ^{1/4} | 9 ^{3/4} | 11 | 12 ^{1/2} |
| 672 | 50 | 70 | 40 | 80 | 3 ^{1/4} | 4 | 4 ^{3/4} | 5 ^{1/4} | 6 | 6 ^{3/4} | 8 | 9 ^{1/4} | 10 ^{1/2} | 12 |
| 700 | 80 | 70 | 30 | 100 | 3 | 4 | 4 ^{3/4} | 5 | 5 ^{3/4} | 6 ^{1/2} | 7 ^{3/4} | 9 | 10 ^{1/4} | 11 ^{3/4} |
| 720 | 60 | 50 | 25 | 90 | 3 | 3 ^{3/4} | 4 ^{1/2} | 5 | 5 ^{1/2} | 6 ^{1/4} | 7 ^{1/2} | 8 ^{3/4} | 10 | 11 |
| 756 | 50 | 70 | 40 | 90 | 3 | 3 ^{1/2} | 4 ^{1/4} | 4 ^{3/4} | 5 ^{1/4} | 6 | 7 | 8 ^{1/4} | 9 ^{1/2} | 10 ^{1/2} |
| 800 | 40 | 80 | 60 | 100 | 2 ^{3/4} | 3 ^{1/4} | 4 | 4 ^{1/2} | 5 | 5 ^{3/4} | 6 ^{3/4} | 8 | 9 | 10 |
| 840 | 40 | 100 | 50 | 70 | 2 ^{1/2} | 3 ^{1/4} | 3 ^{3/4} | 4 ^{1/4} | 4 ^{3/4} | 5 ^{1/4} | 6 ^{1/2} | 7 ^{1/2} | 8 ^{1/2} | 9 ^{1/2} |
| 880 | 60 | 55 | 25 | 100 | 2 ^{1/2} | 3 | 3 ^{1/4} | 4 | 4 ^{1/2} | 5 | 6 | 7 | 8 | 9 |
| 900 | 40 | 100 | 60 | 90 | 2 ^{1/2} | 3 | 3 ^{3/4} | 4 | 4 ^{1/2} | 5 | 6 | 7 | 8 | 9 |
| 960 | 50 | 60 | 30 | 100 | 2 ^{1/4} | 3 | 3 ^{1/4} | 3 ^{3/4} | 4 | 4 ^{3/4} | 5 ^{3/4} | 6 ^{1/2} | 7 ^{1/2} | 8 ^{1/4} |
| 1000 | 40 | 50 | 30 | 100 | 2 | 2 ^{3/4} | 3 ^{1/4} | 3 ^{3/4} | 4 | 4 ^{1/2} | 5 ^{1/4} | 6 ^{1/4} | 7 | 8 |
| 1100 | 30 | 55 | 40 | 100 | 2 | 2 ^{1/2} | 3 | 3 ^{1/4} | 3 ^{3/4} | 4 | 5 | 5 ^{3/4} | 6 ^{1/2} | 7 ^{1/4} |
| 1200 | 40 | 60 | 30 | 100 | 2 | 2 ^{1/4} | 2 ^{3/4} | 3 | 3 ^{1/4} | 3 ^{3/4} | 4 ^{1/2} | 5 ^{1/4} | 6 | 6 ^{3/4} |
| 1320 | 40 | 55 | 25 | 100 | 1 ^{3/4} | 2 | 2 ^{1/2} | 2 ^{3/4} | 3 | 3 ^{1/2} | 4 | 4 ^{3/4} | 5 ^{1/2} | 6 |
| 1400 | 30 | 70 | 40 | 100 | 1 ^{1/2} | 2 | 2 ^{1/4} | 2 ^{1/2} | 3 | 3 ^{1/4} | 4 | 4 ^{1/2} | 5 | 5 ^{3/4} |
| 1440 | 30 | 80 | 40 | 90 | 1 ^{1/2} | 2 | 2 ^{1/4} | 2 ^{1/2} | 2 ^{3/4} | 3 ^{1/4} | 3 ^{3/4} | 4 ^{1/4} | 5 | 5 ^{1/2} |
| 1536 | 50 | 80 | 25 | 100 | 1 ^{1/2} | 1 ^{3/4} | 2 | 2 ^{1/4} | 2 ^{1/2} | 3 | 3 ^{1/2} | 4 | 4 ^{3/4} | 5 ^{1/4} |
| 1600 | 30 | 70 | 35 | 100 | 1 ^{1/2} | 1 ^{3/4} | 2 | 2 ^{1/4} | 2 ^{1/2} | 3 | 3 ^{1/4} | 4 | 4 ^{1/2} | 5 |
| 1680 | 40 | 70 | 25 | 100 | 1 ^{1/4} | 1 ^{1/2} | 2 | 2 ^{1/4} | 2 ^{1/2} | 2 ^{3/4} | 3 ^{1/4} | 3 ^{3/4} | 4 ^{1/4} | 5 |
| 1800 | 30 | 90 | 40 | 100 | 1 ^{1/4} | 1 ^{1/2} | 1 ^{3/4} | 2 | 2 ^{1/4} | 2 ^{1/2} | 3 | 3 ^{1/2} | 4 | 4 ^{1/2} |
| 1920 | 25 | 80 | 40 | 100 | 1 | 1 ^{1/2} | 1 ^{3/4} | 2 | 2 ^{1/2} | 2 ^{1/2} | 2 ^{3/4} | 3 ^{1/4} | 3 ^{3/4} | 4 ^{1/4} |
| 2240 | 30 | 70 | 25 | 100 | 3/4 | 1 | 1 ^{1/4} | 1 ^{1/2} | 1 ^{3/4} | 2 | 2 ^{1/2} | 2 ^{3/4} | 3 ^{1/4} | 3 ^{1/2} |
| 2560 | 30 | 80 | 25 | 100 | 3/4 | 1 | 1 ^{1/4} | 1 ^{1/2} | 1 ^{1/2} | 1 ^{3/4} | 2 | 2 ^{1/2} | 2 ^{3/4} | 3 ^{1/4} |
| 2880 | 30 | 90 | 25 | 100 | 3/4 | 1 | 1 ^{1/4} | 1 ^{1/4} | 1 ^{1/2} | 1 ^{1/2} | 2 | 2 ^{1/4} | 2 ^{1/2} | 2 ^{3/4} |

диаметрах обрабатываемой детали (мм)

| 50 | 55 | 60 | 65 | 70 | 75 | 80 | 85 | 90 | 95 | 100 | 110 | 120 | 130 | 140 | 150 |
|--------------------------------|--------------------------------|--------------------------------|--------------------------------|--------------------------------|--------------------------------|--------------------------------|--------------------------------|--------------------------------|--------------------------------|--------------------------------|--------------------------------|--------------------------------|--------------------------------|--------------------------------|--------------------------------|
| 21 ¹ / ₂ | 23 ¹ / ₂ | 25 ¹ / ₄ | 27 | 29 | 30 ¹ / ₂ | 32 ¹ / ₄ | 33 ³ / ₄ | 35 ¹ / ₄ | 36 ³ / ₄ | 38 ¹ / ₄ | 41 | 43 ¹ / ₄ | 45 ¹ / ₂ | — | — |
| 19 ¹ / ₄ | 21 | 22 ³ / ₄ | 24 ¹ / ₂ | 26 | 27 ³ / ₄ | 29 ¹ / ₄ | 30 ³ / ₄ | 32 ¹ / ₄ | 33 ¹ / ₂ | 35 | 37 ¹ / ₂ | 40 | 42 ¹ / ₄ | 44 ¹ / ₄ | — |
| 18 | 20 | 21 ¹ / ₂ | 23 | 24 ³ / ₄ | 26 | 28 ³ / ₄ | 29 | 30 ¹ / ₂ | 32 | 33 ¹ / ₄ | 35 ³ / ₄ | 38 | 40 ¹ / ₄ | 42 ¹ / ₄ | 44 ¹ / ₂ |
| 17 ¹ / ₂ | 19 | 20 ³ / ₄ | 22 ¹ / ₄ | 23 ³ / ₄ | 25 ¹ / ₄ | 26 ³ / ₄ | 28 | 29 ¹ / ₂ | 30 ³ / ₄ | 32 | 34 ³ / ₄ | 37 | 39 | 41 ¹ / ₄ | 43 ¹ / ₄ |
| 16 | 17 ¹ / ₂ | 19 | 20 ¹ / ₂ | 22 | 23 | 24 ¹ / ₂ | 26 | 27 ¹ / ₄ | 28 ¹ / ₂ | 29 ³ / ₄ | 32 | 34 ¹ / ₂ | 36 ³ / ₄ | 38 ³ / ₄ | 40 ¹ / ₂ |
| 14 ³ / ₄ | 16 | 17 ¹ / ₂ | 18 ³ / ₄ | 20 | 21 ¹ / ₂ | 22 ³ / ₄ | 24 | 25 ¹ / ₄ | 26 ¹ / ₂ | 27 ³ / ₄ | 30 | 32 ¹ / ₄ | 34 ¹ / ₄ | 36 ¹ / ₂ | 38 |
| 14 | 15 ¹ / ₄ | 16 ³ / ₄ | 18 | 19 ¹ / ₄ | 20 ¹ / ₂ | 21 ³ / ₄ | 23 | 24 ¹ / ₄ | 25 ¹ / ₄ | 26 ¹ / ₂ | 28 ³ / ₄ | 31 | 33 | 35 | 36 ³ / ₄ |
| 13 ³ / ₄ | 15 | 16 ¹ / ₂ | 17 ³ / ₄ | 19 | 20 ¹ / ₄ | 21 ¹ / ₂ | 22 ³ / ₄ | 23 ³ / ₄ | 25 | 26 ¹ / ₄ | 28 ¹ / ₄ | 30 ¹ / ₂ | 32 ¹ / ₂ | 34 ¹ / ₂ | 36 ¹ / ₄ |
| 13 ¹ / ₄ | 14 ¹ / ₂ | 15 ³ / ₄ | 17 | 18 ¹ / ₄ | 19 ¹ / ₄ | 20 ¹ / ₂ | 21 ³ / ₄ | 22 ³ / ₄ | 24 | 25 | 27 ¹ / ₄ | 29 ¹ / ₄ | 31 ¹ / ₄ | 33 ¹ / ₄ | 35 |
| 12 ³ / ₄ | 14 | 15 | 16 ¹ / ₄ | 17 ¹ / ₂ | 18 ³ / ₄ | 19 ³ / ₄ | 21 | 22 | 23 | 24 | 26 ¹ / ₄ | 28 ¹ / ₄ | 30 ¹ / ₄ | 32 | 34 |
| 12 ¹ / ₄ | 13 ¹ / ₂ | 14 ³ / ₄ | 15 ³ / ₄ | 17 | 18 | 19 ¹ / ₄ | 20 ¹ / ₄ | 21 ¹ / ₂ | 22 ¹ / ₂ | 23 ¹ / ₂ | 25 ³ / ₄ | 27 ³ / ₄ | 29 ¹ / ₂ | 31 ¹ / ₂ | 33 ¹ / ₄ |
| 11 ³ / ₄ | 12 ³ / ₄ | 14 | 15 | 16 ¹ / ₄ | 17 ¹ / ₄ | 18 ¹ / ₂ | 19 ¹ / ₂ | 20 ¹ / ₂ | 21 ¹ / ₂ | 22 ¹ / ₂ | 24 ¹ / ₂ | 26 ¹ / ₂ | 28 ¹ / ₂ | 30 ¹ / ₄ | 32 |
| 11 | 12 ¹ / ₄ | 13 ¹ / ₄ | 14 ¹ / ₄ | 15 ¹ / ₂ | 16 ¹ / ₂ | 17 ¹ / ₂ | 18 ¹ / ₂ | 19 ¹ / ₂ | 20 ¹ / ₂ | 21 ¹ / ₂ | 23 ¹ / ₄ | 25 | 27 | 29 | 30 ¹ / ₂ |
| 10 ¹ / ₂ | 11 ¹ / ₂ | 12 ¹ / ₂ | 13 ³ / ₄ | 14 ³ / ₄ | 15 ³ / ₄ | 16 ³ / ₄ | 17 ³ / ₄ | 18 ¹ / ₂ | 19 ¹ / ₂ | 20 ¹ / ₂ | 22 ¹ / ₄ | 24 ¹ / ₄ | 26 | 27 ³ / ₄ | 29 ¹ / ₄ |
| 10 | 11 | 12 | 13 | 14 | 15 | 16 | 17 | 18 | 18 ³ / ₄ | 19 ³ / ₄ | 21 ¹ / ₂ | 23 | 25 | 26 ¹ / ₂ | 28 |
| 10 | 11 | 12 | 13 | 13 ³ / ₄ | 14 ³ / ₄ | 15 ³ / ₄ | 16 ¹ / ₂ | 17 ¹ / ₂ | 18 ¹ / ₄ | 19 ¹ / ₄ | 21 | 22 ³ / ₄ | 24 ¹ / ₄ | 26 | 27 ³ / ₄ |
| 9 ¹ / ₄ | 10 ¹ / ₄ | 11 | 12 | 13 | 13 ³ / ₄ | 14 ³ / ₄ | 15 ¹ / ₂ | 16 ¹ / ₄ | 17 ¹ / ₄ | 18 | 20 | 21 ¹ / ₂ | 23 | 24 ¹ / ₂ | 26 |
| 9 | 10 | 10 ³ / ₄ | 11 ³ / ₄ | 12 ¹ / ₄ | 13 ¹ / ₄ | 14 | 15 | 15 ³ / ₄ | 16 ³ / ₄ | 17 ¹ / ₂ | 19 | 20 ³ / ₄ | 22 | 23 ³ / ₄ | 25 |
| 8 | 9 | 9 ³ / ₄ | 10 ¹ / ₂ | 11 ¹ / ₄ | 12 | 13 | 13 ¹ / ₂ | 14 ¹ / ₂ | 15 | 16 | 17 ¹ / ₂ | 19 | 20 ¹ / ₄ | 22 | 23 |
| 7 ¹ / ₂ | 8 ¹ / ₄ | 9 | 9 ³ / ₄ | 10 ¹ / ₂ | 11 | 12 | 12 ¹ / ₂ | 13 ¹ / ₄ | 14 | 14 ³ / ₄ | 16 | 17 ¹ / ₂ | 19 | 20 | 21 ¹ / ₂ |
| 7 | 7 ¹ / ₂ | 8 | 9 | 9 ¹ / ₂ | 10 | 10 ³ / ₄ | 11 ¹ / ₂ | 12 | 12 ³ / ₄ | 13 ¹ / ₂ | 14 ³ / ₄ | 16 | 17 | 18 ¹ / ₂ | 19 ³ / ₄ |
| 6 ¹ / ₂ | 7 | 7 ³ / ₄ | 8 ¹ / ₄ | 9 | 9 ¹ / ₂ | 10 ¹ / ₄ | 10 ³ / ₄ | 11 ¹ / ₂ | 12 | 12 ³ / ₄ | 14 | 15 | 16 ¹ / ₄ | 17 ¹ / ₂ | 18 ¹ / ₂ |
| 6 ¹ / ₄ | 6 ³ / ₄ | 7 ¹ / ₂ | 8 | 8 ³ / ₄ | 9 ¹ / ₄ | 10 | 10 ¹ / ₂ | 11 | 11 ³ / ₄ | 12 ¹ / ₄ | 13 ¹ / ₂ | 14 ³ / ₄ | 15 ³ / ₄ | 17 | 18 |
| 6 | 6 ¹ / ₂ | 7 | 7 ¹ / ₂ | 8 | 9 ³ / ₄ | 9 ¹ / ₄ | 10 | 10 ¹ / ₂ | 11 | 11 ¹ / ₂ | 12 ³ / ₄ | 13 ³ / ₄ | 15 | 16 | 17 |
| 5 ³ / ₄ | 6 | 6 ³ / ₄ | 7 ¹ / ₄ | 8 | 8 ¹ / ₄ | 9 | 9 ¹ / ₂ | 10 | 10 ¹ / ₂ | 11 ¹ / ₂ | 12 ¹ / ₄ | 13 ¹ / ₄ | 14 ¹ / ₄ | 15 ¹ / ₄ | 16 ¹ / ₄ |
| 5 ¹ / ₄ | 6 | 6 ¹ / ₂ | 7 | 7 ¹ / ₂ | 8 | 8 ¹ / ₂ | 9 | 9 ¹ / ₂ | 10 | 10 ³ / ₄ | 11 ³ / ₄ | 12 ³ / ₄ | 13 ³ / ₄ | 14 ³ / ₄ | 15 ³ / ₄ |
| 5 | 5 ¹ / ₂ | 6 | 6 ¹ / ₂ | 7 | 7 ¹ / ₂ | 8 | 8 ¹ / ₂ | 9 | 9 ¹ / ₂ | 10 | 11 | 12 | 13 | 13 ³ / ₄ | 14 ³ / ₄ |
| 4 ³ / ₄ | 5 | 5 ³ / ₄ | 6 | 6 ¹ / ₂ | 7 | 7 ¹ / ₂ | 8 | 8 ¹ / ₄ | 9 | 9 ¹ / ₄ | 10 ¹ / ₄ | 11 | 12 | 13 | 13 ³ / ₄ |
| 4 | 4 ¹ / ₄ | 4 ³ / ₄ | 5 ¹ / ₄ | 5 ¹ / ₂ | 6 | 6 ¹ / ₂ | 6 ³ / ₄ | 7 ¹ / ₄ | 7 ¹ / ₂ | 8 | 8 ³ / ₄ | 9 ¹ / ₃ | 10 ¹ / ₃ | 11 | 11 ³ / ₄ |
| 3 ¹ / ₂ | 3 ³ / ₄ | 4 ¹ / ₄ | 4 ¹ / ₂ | 4 ³ / ₄ | 5 ¹ / ₄ | 5 ¹ / ₂ | 6 | 6 ¹ / ₄ | 6 ¹ / ₂ | 7 | 7 ³ / ₄ | 8 ¹ / ₃ | 9 | 9 ³ / ₄ | 10 ¹ / ₂ |
| 3 | 3 ¹ / ₂ | 3 ³ / ₄ | 4 | 4 ¹ / ₂ | 4 ³ / ₄ | 5 | 5 ¹ / ₄ | 5 ¹ / ₂ | 6 | 6 ¹ / ₄ | 7 | 7 ¹ / ₂ | 8 | 8 ³ / ₄ | 9 ¹ / ₄ |

Таблица 7

| Шаг спиральной канавки, дюймы | Число зубьев сменных шестерен | | | | Угол поворота стола (град.) при | | | | | | | | | |
|-------------------------------|-------------------------------|----------|----------|----------|---------------------------------|--------|--------|--------|--------|--------|--------|--------|--------|--|
| | <i>a</i> | <i>b</i> | <i>c</i> | <i>z</i> | 1/2 | 5/8 | 3/4 | 7/8 | 1 | 1 1/4 | 1 1/2 | 1 3/4 | 2 | |
| 2 | 90 | 60 | 100 | 30 | 38 | 45 | — | — | — | — | — | — | — | |
| 2 1/2 | 60 | 30 | 50 | 25 | 32 | 38 3/4 | 43 1/4 | — | — | — | — | — | — | |
| 3 | 80 | 30 | 50 | 40 | 27 3/4 | 32 | 38 | 42 1/2 | — | — | — | — | — | |
| 3 1/2 | 80 | 35 | 50 | 40 | 24 1/4 | 29 3/4 | 34 | 38 1/4 | 42 | — | — | — | — | |
| 4 | 90 | 30 | 50 | 60 | 21 1/2 | 26 1/2 | 30 | 34 1/2 | 38 | — | — | — | — | |
| 4 1/2 | 60 | 90 | 100 | 30 | 19 1/4 | 24 | 27 1/2 | 31 1/2 | 35 | 41 | — | — | — | |
| 5 | 80 | 25 | 25 | 40 | 17 1/2 | 22 | 25 1/4 | 29 | 32 1/2 | 38 | 43 1/2 | — | — | |
| 5 1/2 | 80 | 40 | 50 | 55 | 16 | 20 | 23 | 26 1/2 | 29 3/4 | 35 1/2 | 40 1/2 | — | — | |
| 6 | 80 | 40 | 50 | 60 | 14 3/4 | 18 1/2 | 21 1/2 | 24 3/4 | 27 1/2 | 34 | 38 | 42 1/2 | — | |
| 7 | 80 | 40 | 50 | 70 | 12 3/4 | 16 | 18 1/2 | 21 1/2 | 24 1/4 | 29 1/4 | 34 | 38 | 42 | |
| 7 1/2 | 80 | 40 | 100 | 75 | 12 | 15 | 17 1/2 | 20 | 22 3/4 | 27 1/2 | 32 | 36 1/4 | 40 | |
| 8 | 70 | 35 | 50 | 80 | 11 | 14 | 16 1/2 | 19 | 21 1/2 | 26 | 30 1/2 | 34 1/2 | 38 | |
| 9 | 80 | 40 | 50 | 90 | 10 1/4 | 12 1/2 | 14 3/4 | 17 | 19 1/4 | 23 1/2 | 27 1/2 | 31 1/2 | 35 | |
| 10 | 60 | 30 | 40 | 80 | 10 | 11 1/2 | 13 1/4 | 15 1/4 | 17 1/2 | 21 1/2 | 25 1/4 | 28 3/4 | 32 | |
| 10 1/2 | 60 | 35 | 50 | 90 | 8 1/2 | 10 3/4 | 12 1/2 | 14 3/4 | 16 3/4 | 20 1/2 | 24 | 27 1/2 | 31 | |
| 11 | 60 | 30 | 25 | 55 | 8 | 10 1/4 | 12 | 14 | 16 | 19 1/2 | 23 | 26 1/2 | 29 3/4 | |
| 12 | 60 | 40 | 50 | 90 | 7 1/2 | 9 1/2 | 11 | 13 | 14 3/4 | 18 | 21 1/2 | 24 1/2 | 27 1/2 | |
| 14 | 50 | 35 | 40 | 80 | 6 1/2 | 8 1/4 | 9 3/4 | 11 | 12 1/2 | 15 3/4 | 18 1/2 | 21 1/2 | 24 1/4 | |
| 15 | 70 | 35 | 30 | 90 | 6 | 7 1/2 | 9 | 10 1/2 | 11 3/4 | 14 1/2 | 17 1/2 | 20 | 22 3/4 | |
| 16 | 50 | 40 | 35 | 70 | 5 3/4 | 7 | 8 1/4 | 9 3/4 | 11 | 13 3/4 | 16 1/2 | 19 | 21 1/2 | |
| 18 | 80 | 40 | 25 | 90 | 5 | 6 1/2 | 7 1/2 | 8 3/4 | 10 | 12 1/4 | 14 1/2 | 17 | 19 | |
| 20 | 60 | 40 | 30 | 90 | 4 1/2 | 5 3/4 | 6 3/4 | 7 3/4 | 9 | 11 | 13 1/4 | 15 1/4 | 17 1/2 | |
| 21 | 40 | 70 | 50 | 60 | 4 1/2 | 5 1/2 | 6 1/2 | 7 1/2 | 8 1/2 | 10 1/2 | 12 1/2 | 14 3/4 | 16 3/4 | |
| 22 | 40 | 55 | 50 | 80 | 4 | 5 1/4 | 6 | 7 | 8 | 10 | 12 | 14 | 16 | |
| 24 | 50 | 40 | 30 | 90 | 3 3/4 | 4 3/4 | 5 1/2 | 6 1/2 | 7 1/2 | 9 1/4 | 11 | 13 | 14 3/4 | |
| 25 | 40 | 70 | 35 | 50 | 3 1/2 | 4 | 5 1/2 | 6 1/4 | 7 1/4 | 8 1/2 | 10 3/4 | 12 1/2 | 14 | |
| 27 | 40 | 30 | 25 | 90 | 3 1/4 | 4 1/4 | 5 | 5 1/2 | 6 1/2 | 8 1/4 | 10 | 11 1/2 | 13 | |

диаметрах обрабатываемой детали (дюймы)

| $2\frac{1}{4}$ | $2\frac{1}{2}$ | $2\frac{3}{4}$ | 3 | $3\frac{1}{4}$ | $3\frac{1}{2}$ | $3\frac{3}{4}$ | 4 | $4\frac{1}{4}$ | $4\frac{1}{2}$ | 5 | $5\frac{1}{2}$ | 6 |
|-----------------|-----------------|-----------------|-----------------|-----------------|-----------------|-----------------|-----------------|-----------------|-----------------|-----------------|-----------------|-----------------|
| — | — | — | — | — | — | — | — | — | — | — | — | — |
| — | — | — | — | — | — | — | — | — | — | — | — | — |
| — | — | — | — | — | — | — | — | — | — | — | — | — |
| — | — | — | — | — | — | — | — | — | — | — | — | — |
| — | — | — | — | — | — | — | — | — | — | — | — | — |
| — | — | — | — | — | — | — | — | — | — | — | — | — |
| — | — | — | — | — | — | — | — | — | — | — | — | — |
| — | — | — | — | — | — | — | — | — | — | — | — | — |
| — | — | — | — | — | — | — | — | — | — | — | — | — |
| — | — | — | — | — | — | — | — | — | — | — | — | — |
| $4\frac{3}{2}$ | — | — | — | — | — | — | — | — | — | — | — | — |
| $4\frac{1}{2}$ | $4\frac{3}{4}$ | — | — | — | — | — | — | — | — | — | — | — |
| 38 | 41 | 44 | — | — | — | — | — | — | — | — | — | — |
| 35 | $38\frac{1}{4}$ | $41\frac{1}{2}$ | $43\frac{1}{4}$ | — | — | — | — | — | — | — | — | — |
| $33\frac{3}{4}$ | $36\frac{3}{4}$ | $39\frac{1}{2}$ | 42 | $44\frac{1}{4}$ | — | — | — | — | — | — | — | — |
| $32\frac{1}{2}$ | $35\frac{1}{2}$ | $38\frac{1}{4}$ | $40\frac{1}{2}$ | $42\frac{3}{4}$ | 45 | — | — | — | — | — | — | — |
| $30\frac{1}{2}$ | $33\frac{1}{4}$ | 36 | $38\frac{1}{4}$ | $40\frac{1}{4}$ | $42\frac{1}{2}$ | $44\frac{1}{2}$ | — | — | — | — | — | — |
| $26\frac{1}{2}$ | $29\frac{1}{2}$ | $33\frac{1}{2}$ | 34 | $35\frac{3}{4}$ | $38\frac{1}{4}$ | $40\frac{1}{4}$ | 42 | — | — | — | — | — |
| 25 | $27\frac{1}{2}$ | $30\frac{1}{4}$ | $32\frac{1}{4}$ | $34\frac{1}{4}$ | $36\frac{1}{4}$ | $36\frac{1}{4}$ | 40 | $41\frac{3}{4}$ | — | — | — | — |
| $23\frac{1}{2}$ | $24\frac{1}{4}$ | $28\frac{1}{2}$ | $30\frac{1}{2}$ | $32\frac{1}{2}$ | $34\frac{1}{2}$ | $36\frac{1}{2}$ | $38\frac{1}{4}$ | $39\frac{3}{4}$ | $41\frac{1}{2}$ | — | — | — |
| $21\frac{1}{4}$ | $23\frac{1}{2}$ | $25\frac{3}{4}$ | $27\frac{1}{2}$ | $29\frac{1}{2}$ | $31\frac{1}{4}$ | $33\frac{1}{4}$ | 35 | $36\frac{1}{2}$ | $38\frac{1}{4}$ | $41\frac{1}{4}$ | — | — |
| $19\frac{1}{4}$ | $21\frac{1}{4}$ | $23\frac{1}{2}$ | $25\frac{1}{4}$ | 27 | $28\frac{3}{4}$ | $30\frac{1}{2}$ | $32\frac{1}{4}$ | $33\frac{3}{4}$ | $35\frac{1}{4}$ | $38\frac{1}{4}$ | $40\frac{3}{4}$ | $43\frac{1}{2}$ |
| $18\frac{1}{2}$ | $20\frac{1}{2}$ | $22\frac{1}{2}$ | $24\frac{1}{4}$ | 26 | $27\frac{3}{4}$ | $29\frac{1}{4}$ | 31 | $32\frac{1}{2}$ | 34 | $36\frac{3}{4}$ | $39\frac{1}{2}$ | 42 |
| $17\frac{3}{4}$ | $19\frac{3}{4}$ | $21\frac{3}{4}$ | $23\frac{1}{4}$ | $24\frac{3}{4}$ | $26\frac{1}{2}$ | $28\frac{1}{4}$ | $29\frac{3}{4}$ | $31\frac{1}{4}$ | $32\frac{3}{4}$ | $35\frac{1}{2}$ | $38\frac{1}{4}$ | $40\frac{3}{4}$ |
| $16\frac{1}{4}$ | $18\frac{1}{4}$ | 20 | $21\frac{1}{4}$ | 23 | $24\frac{1}{2}$ | $26\frac{1}{4}$ | $27\frac{3}{4}$ | $29\frac{1}{4}$ | $30\frac{1}{2}$ | $33\frac{1}{4}$ | $35\frac{3}{4}$ | $38\frac{1}{4}$ |
| $15\frac{1}{2}$ | $17\frac{1}{2}$ | $19\frac{1}{4}$ | $20\frac{3}{4}$ | $22\frac{1}{4}$ | $23\frac{3}{4}$ | $25\frac{1}{4}$ | $26\frac{3}{4}$ | $28\frac{1}{4}$ | $29\frac{1}{2}$ | 32 | $34\frac{1}{2}$ | $37\frac{1}{4}$ |
| $14\frac{1}{2}$ | $16\frac{1}{4}$ | $17\frac{3}{4}$ | $19\frac{1}{4}$ | $20\frac{3}{4}$ | $22\frac{1}{4}$ | $23\frac{3}{4}$ | 25 | $26\frac{1}{4}$ | $27\frac{3}{4}$ | $30\frac{1}{4}$ | $32\frac{1}{2}$ | 35 |

| Шаг спиральной канавки, дюймы | Число зубьев шестерен | | | | Угол поворота стола (град.) при | | | | | | | | | |
|-------------------------------|-----------------------|----|----|-----|---------------------------------|-------|-------|-------|-------|-------|-------|--------|--------|--|
| | a | б | в | z | 1/2 | 5/8 | 3/4 | 7/8 | 1 | 1 1/4 | 1 1/2 | 1 3/4 | 2 | |
| 28 | 50 | 70 | 40 | 80 | 3 | 4 | 4 3/4 | 5 1/2 | 6 1/2 | 8 | 9 1/2 | 11 | 12 1/2 | |
| 30 | 50 | 60 | 40 | 100 | 3 | 3 3/4 | 4 1/2 | 5 1/4 | 6 | 7 1/2 | 9 | 10 1/2 | 11 3/4 | |
| 32 | 50 | 70 | 35 | 80 | 2 3/4 | 3 1/2 | 4 1/4 | 5 | 5 3/4 | 7 | 8 3/4 | 9 3/4 | 11 | |
| 33 | 50 | 55 | 30 | 90 | 2 3/4 | 3 1/2 | 4 | 4 3/4 | 5 1/2 | 6 3/4 | 8 1/2 | 9 1/2 | 10 3/4 | |
| 35 | 40 | 35 | 25 | 100 | 2 1/2 | 3 1/4 | 3 3/4 | 4 1/2 | 5 | 6 1/2 | 7 3/4 | 9 | 10 1/4 | |
| 36 | 40 | 80 | 50 | 90 | 2 1/2 | 3 | 3 1/2 | 4 1/4 | 4 3/4 | 6 1/4 | 7 1/2 | 8 3/4 | 10 | |
| 40 | 30 | 80 | 60 | 90 | 2 1/2 | 2 3/4 | 3 1/4 | 4 | 4 1/2 | 5 1/2 | 6 3/4 | 7 3/4 | 9 | |
| 42 | 25 | 90 | 60 | 70 | 2 1/4 | 2 3/4 | 3 | 3 3/4 | 4 1/4 | 5 1/2 | 6 1/2 | 7 1/2 | 8 1/2 | |
| 44 | 50 | 55 | 25 | 100 | 2 | 2 1/2 | 3 | 3 1/2 | 4 | 5 1/4 | 6 1/4 | 7 | 8 | |
| 45 | 40 | 70 | 35 | 90 | 2 | 2 1/2 | 3 | 3 1/2 | 4 | 5 | 6 | 7 | 7 3/4 | |
| 48 | 25 | 80 | 60 | 90 | 2 | 2 1/4 | 2 3/4 | 3 1/4 | 3 3/4 | 4 3/4 | 5 3/4 | 6 1/2 | 7 1/2 | |
| 50 | 40 | 70 | 35 | 100 | 1 3/4 | 2 1/4 | 2 3/4 | 3 | 3 1/2 | 4 1/2 | 5 1/2 | 6 1/4 | 7 1/4 | |
| 54 | 40 | 60 | 25 | 90 | 1 1/2 | 2 | 2 1/2 | 3 | 3 1/2 | 4 | 5 | 5 3/4 | 6 3/4 | |
| 55 | 40 | 55 | 25 | 100 | 1 1/2 | 2 | 2 1/2 | 3 | 3 1/4 | 4 | 4 3/4 | 5 3/4 | 6 1/2 | |
| 56 | 50 | 70 | 25 | 100 | 1 1/2 | 2 | 2 1/2 | 2 3/4 | 3 1/4 | 4 | 4 3/4 | 5 1/2 | 6 1/4 | |
| 60 | 30 | 90 | 50 | 100 | 1 1/2 | 2 | 2 1/4 | 2 1/2 | 3 | 3 3/4 | 4 1/2 | 5 1/4 | 6 | |
| 63 | 40 | 70 | 25 | 90 | 1 1/2 | 1 3/4 | 2 | 2 1/2 | 3 | 3 3/4 | 4 1/4 | 5 | 5 3/4 | |
| 64 | 25 | 80 | 50 | 100 | 1 1/2 | 1 3/4 | 2 | 2 1/2 | 2 3/4 | 3 1/2 | 4 1/4 | 5 | 5 1/2 | |
| 66 | 30 | 55 | 25 | 90 | 1 1/4 | 1 3/4 | 2 | 2 1/4 | 2 3/4 | 3 1/2 | 4 | 4 3/4 | 5 1/2 | |
| 70 | 40 | 70 | 25 | 100 | 1 1/4 | 1 1/2 | 2 | 2 1/4 | 2 1/2 | 3 1/4 | 3 3/4 | 4 1/2 | 5 1/4 | |
| 72 | 25 | 80 | 40 | 90 | 1 1/4 | 1 1/2 | 2 | 2 1/4 | 2 1/2 | 3 1/4 | 3 3/4 | 4 1/2 | 5 | |
| 75 | 30 | 90 | 40 | 100 | 1 1/4 | 1 1/2 | 1 3/4 | 2 | 2 1/2 | 3 | 3 1/2 | 4 1/4 | 4 3/4 | |
| 80 | 40 | 80 | 25 | 100 | 1 1/4 | 1 1/2 | 1 1/2 | 2 | 2 1/4 | 2 3/4 | 3 1/2 | 4 | 4 1/2 | |
| 84 | 30 | 70 | 25 | 90 | 1 | 1 1/4 | 1 1/2 | 2 | 2 1/4 | 2 3/4 | 3 1/4 | 3 1/2 | 4 1/4 | |
| 90 | 25 | 90 | 40 | 100 | 1 | 1 1/4 | 1 1/2 | 1 3/4 | 2 | 2 1/2 | 3 | 3 1/2 | 4 | |
| 96 | 25 | 60 | 25 | 100 | 3/4 | 1 | 1 1/2 | 1 1/2 | 1 3/4 | 2 1/2 | 2 3/4 | 3 1/4 | 3 3/4 | |

диаметрах обрабатываемой детали (дюймы)

| $2\frac{1}{4}$ | $2\frac{1}{2}$ | $2\frac{3}{4}$ | 3 | $3\frac{1}{4}$ | $3\frac{1}{2}$ | $3\frac{3}{4}$ | 4 | $4\frac{1}{4}$ | $4\frac{1}{2}$ | 5 | $5\frac{1}{2}$ | 6 |
|-----------------|-----------------|-----------------|-----------------|-----------------|-----------------|-----------------|-----------------|-----------------|-----------------|-----------------|-----------------|-----------------|
| 14 | $15\frac{3}{4}$ | $17\frac{1}{4}$ | $18\frac{1}{2}$ | 20 | $21\frac{1}{2}$ | $22\frac{3}{4}$ | $24\frac{1}{4}$ | $25\frac{1}{2}$ | $26\frac{3}{4}$ | $29\frac{1}{4}$ | $31\frac{3}{4}$ | $34\frac{1}{2}$ |
| $13\frac{1}{4}$ | $14\frac{3}{4}$ | $16\frac{1}{4}$ | $17\frac{1}{2}$ | $18\frac{3}{4}$ | $20\frac{1}{4}$ | $21\frac{1}{2}$ | $22\frac{3}{4}$ | 24 | $25\frac{1}{4}$ | $27\frac{1}{2}$ | 30 | $32\frac{1}{4}$ |
| $12\frac{1}{2}$ | $13\frac{3}{4}$ | $15\frac{1}{4}$ | $16\frac{1}{4}$ | $17\frac{3}{4}$ | 19 | $20\frac{1}{4}$ | $21\frac{1}{2}$ | $22\frac{3}{4}$ | $23\frac{3}{4}$ | $26\frac{1}{4}$ | $28\frac{1}{2}$ | $30\frac{1}{2}$ |
| 12 | $13\frac{1}{4}$ | $14\frac{3}{4}$ | 16 | $17\frac{1}{4}$ | $18\frac{1}{2}$ | $19\frac{3}{4}$ | $20\frac{3}{4}$ | 22 | $23\frac{1}{4}$ | $25\frac{1}{2}$ | $27\frac{1}{2}$ | $29\frac{3}{4}$ |
| $11\frac{1}{2}$ | $12\frac{3}{4}$ | 14 | $15\frac{1}{4}$ | $16\frac{1}{4}$ | $17\frac{1}{2}$ | $18\frac{3}{4}$ | $19\frac{3}{4}$ | $20\frac{3}{4}$ | 22 | $24\frac{1}{4}$ | $26\frac{1}{4}$ | $28\frac{1}{2}$ |
| 11 | $12\frac{1}{4}$ | $13\frac{1}{2}$ | $14\frac{3}{4}$ | $15\frac{3}{4}$ | 17 | $18\frac{1}{4}$ | $19\frac{1}{4}$ | $20\frac{1}{4}$ | $21\frac{1}{2}$ | $23\frac{1}{2}$ | $25\frac{3}{4}$ | $27\frac{3}{4}$ |
| 10 | $11\frac{1}{4}$ | $12\frac{1}{4}$ | $13\frac{1}{4}$ | $14\frac{1}{4}$ | $15\frac{1}{4}$ | $16\frac{1}{2}$ | $17\frac{1}{2}$ | $18\frac{1}{2}$ | $19\frac{1}{2}$ | $21\frac{1}{2}$ | $23\frac{1}{2}$ | $25\frac{1}{4}$ |
| $9\frac{1}{2}$ | $10\frac{1}{2}$ | $11\frac{3}{4}$ | $12\frac{3}{4}$ | $13\frac{3}{4}$ | $14\frac{3}{4}$ | $15\frac{3}{4}$ | $16\frac{3}{4}$ | $17\frac{3}{4}$ | $18\frac{3}{4}$ | $20\frac{1}{2}$ | $22\frac{1}{4}$ | $24\frac{1}{2}$ |
| 9 | $10\frac{1}{4}$ | $11\frac{1}{4}$ | 12 | 13 | 14 | 15 | 16 | $16\frac{3}{4}$ | $17\frac{3}{4}$ | $19\frac{3}{4}$ | $21\frac{1}{2}$ | $23\frac{1}{2}$ |
| $8\frac{3}{4}$ | 10 | 11 | $11\frac{3}{4}$ | $12\frac{3}{4}$ | $13\frac{3}{4}$ | $14\frac{3}{4}$ | $15\frac{3}{4}$ | $16\frac{1}{2}$ | $17\frac{1}{4}$ | $19\frac{1}{4}$ | 21 | 23 |
| $8\frac{1}{2}$ | $9\frac{1}{4}$ | $10\frac{1}{4}$ | $11\frac{1}{4}$ | 12 | 13 | $13\frac{3}{4}$ | $14\frac{3}{4}$ | $15\frac{1}{2}$ | $16\frac{1}{2}$ | 18 | $19\frac{3}{4}$ | $21\frac{1}{2}$ |
| 8 | 9 | $9\frac{3}{4}$ | $10\frac{3}{4}$ | $11\frac{1}{2}$ | $12\frac{1}{4}$ | $13\frac{1}{4}$ | $14\frac{1}{4}$ | 15 | $15\frac{3}{4}$ | $17\frac{1}{2}$ | 19 | $20\frac{3}{4}$ |
| $7\frac{1}{2}$ | $8\frac{1}{4}$ | $9\frac{1}{4}$ | 10 | $10\frac{3}{4}$ | $11\frac{1}{2}$ | $12\frac{1}{4}$ | $13\frac{1}{4}$ | 14 | $14\frac{3}{4}$ | $16\frac{1}{4}$ | $17\frac{3}{4}$ | $19\frac{1}{4}$ |
| $7\frac{1}{4}$ | 8 | 9 | $9\frac{3}{4}$ | $10\frac{1}{2}$ | $11\frac{1}{4}$ | $12\frac{1}{4}$ | $12\frac{3}{4}$ | $13\frac{3}{4}$ | $14\frac{1}{2}$ | 16 | $17\frac{1}{2}$ | 19 |
| $7\frac{1}{4}$ | 8 | $8\frac{3}{4}$ | $9\frac{1}{2}$ | $10\frac{1}{4}$ | $11\frac{1}{4}$ | $11\frac{3}{4}$ | $11\frac{3}{4}$ | $13\frac{1}{4}$ | $14\frac{1}{4}$ | $15\frac{3}{4}$ | 17 | $18\frac{3}{4}$ |
| $6\frac{3}{4}$ | $7\frac{1}{2}$ | $8\frac{1}{4}$ | 9 | $9\frac{3}{4}$ | $10\frac{1}{4}$ | $11\frac{1}{4}$ | $11\frac{1}{4}$ | $12\frac{1}{2}$ | $13\frac{1}{4}$ | $14\frac{3}{4}$ | 16 | $17\frac{1}{2}$ |
| $6\frac{1}{4}$ | $7\frac{1}{4}$ | $7\frac{3}{4}$ | $8\frac{1}{2}$ | $9\frac{1}{4}$ | 10 | $10\frac{3}{4}$ | $11\frac{1}{4}$ | 12 | $12\frac{1}{2}$ | 14 | $15\frac{1}{4}$ | $16\frac{3}{4}$ |
| $6\frac{1}{4}$ | 7 | $7\frac{3}{4}$ | $8\frac{1}{4}$ | $9\frac{1}{4}$ | $9\frac{3}{4}$ | $10\frac{1}{2}$ | $10\frac{3}{4}$ | $11\frac{3}{4}$ | $12\frac{1}{4}$ | $13\frac{3}{4}$ | 15 | $16\frac{1}{2}$ |
| 6 | $6\frac{3}{4}$ | $7\frac{1}{2}$ | $8\frac{1}{4}$ | $8\frac{3}{4}$ | $9\frac{1}{2}$ | $10\frac{1}{4}$ | $10\frac{1}{4}$ | $11\frac{1}{2}$ | 12 | $13\frac{1}{2}$ | $14\frac{3}{4}$ | 16 |
| $5\frac{3}{4}$ | $6\frac{1}{4}$ | 7 | $7\frac{3}{4}$ | $8\frac{1}{4}$ | 9 | $9\frac{3}{4}$ | 10 | $10\frac{3}{4}$ | $11\frac{1}{4}$ | $12\frac{1}{2}$ | 14 | $15\frac{1}{4}$ |
| $5\frac{1}{2}$ | $6\frac{1}{4}$ | $6\frac{3}{4}$ | $7\frac{1}{2}$ | 8 | $8\frac{3}{4}$ | $9\frac{1}{4}$ | 10 | $10\frac{1}{2}$ | $11\frac{1}{4}$ | $12\frac{1}{4}$ | $13\frac{1}{2}$ | $14\frac{3}{4}$ |
| $5\frac{1}{4}$ | 6 | $6\frac{3}{4}$ | $7\frac{1}{4}$ | $7\frac{3}{4}$ | $8\frac{1}{4}$ | 9 | $9\frac{1}{2}$ | $10\frac{1}{4}$ | $10\frac{3}{4}$ | 12 | 13 | $14\frac{1}{2}$ |
| 5 | $5\frac{3}{4}$ | $6\frac{1}{4}$ | $6\frac{3}{4}$ | $7\frac{1}{4}$ | $7\frac{3}{4}$ | $8\frac{1}{2}$ | 9 | $9\frac{1}{2}$ | 10 | $11\frac{1}{4}$ | $12\frac{1}{4}$ | $13\frac{1}{4}$ |
| $4\frac{3}{4}$ | $5\frac{1}{2}$ | 6 | $6\frac{1}{4}$ | $6\frac{3}{4}$ | $7\frac{1}{2}$ | 8 | $8\frac{1}{2}$ | 9 | $9\frac{1}{2}$ | $10\frac{1}{2}$ | $11\frac{1}{2}$ | $12\frac{3}{4}$ |
| $4\frac{1}{2}$ | 5 | $5\frac{1}{2}$ | 6 | $6\frac{1}{2}$ | 7 | $7\frac{1}{2}$ | 8 | $8\frac{1}{2}$ | 9 | $9\frac{1}{2}$ | 11 | $11\frac{3}{4}$ |
| $4\frac{1}{2}$ | $4\frac{3}{4}$ | $5\frac{1}{4}$ | $5\frac{1}{2}$ | $6\frac{1}{2}$ | $6\frac{1}{2}$ | 7 | $7\frac{1}{2}$ | $7\frac{3}{4}$ | $8\frac{1}{4}$ | 9 | $10\frac{1}{4}$ | $11\frac{1}{4}$ |

Сменные шестерни могут быть заменены при условии сохранения передаточного отношения. Шестерня *a* устанавливается на неподвижном пальце гитары, шестерни *b* и *v* — на подвижном пальце, шестерня *z* — на валике механического привода головки. При нарезании правых спиральных канавок между любой парой сменных шестерен устанавливается паразитная шестерня *d* (см. рис. 7).

Пример. Требуется нарезать цилиндрическую шестерню с винтовым зубом:

$$z=30, T=450 \text{ мм}, t=6 \text{ мм}.$$

Определяем передаточное отношение сменных шестерен гитары

$$i = \frac{240}{T} = \frac{240}{450} = \frac{8}{15}$$

и подбираем сменные шестерни:

$$i = \frac{av}{bz} = \frac{2 \cdot 4}{5 \cdot 3} = \frac{60 \cdot 40}{50 \cdot 90}$$

Окружность делительного диска и количество отверстий на ней при делении на один зуб подбираются по табл. 3 или рассчитываются по формуле простого деления.

При фрезеровании спиральных канавок с шагом от 25 до 350 мм максимально допускаемые подачи стола станка рекомендуется брать из табл. 8.

Таблица 8

| Шаг, мм | Подача, мм/мин |
|---------------|----------------|
| От 25 до 100 | 25 |
| От 100 до 250 | 25—31,5 |
| От 250 до 350 | 25—50 |

Скорость вращения фрезы и глубина фрезерования для шага от 25 до 350 мм — минимальные.

Реверсирование допускается только через положение СТОП стола станка.

Применение головки при нарезании спиралей с шагом менее 350 мм в режиме ускоренного холостого хода не допускается.

6. МАРКИРОВАНИЕ

На торце каждой делительной головки имеется бирка, представляющая собой стальную планку, на которой нанесены товарный знак предприятия-изготовителя, шифр модели головки и ее номер.

7. ВОЗМОЖНЫЕ НЕИСПРАВНОСТИ И ИХ УСТРАНЕНИЕ

| Неисправность | Причина | Способ устранения |
|--|--|---|
| 1. Фиксатор рукоятки 2 (см. рис. 4) не попадает в отверстия требуемого ряда делительного диска | Неправильно выставлен фиксатор | Отвернуть гайку 48 (см. рис. 4), выставить фиксатор по требуемому ряду отверстий и закрепить гайку |
| 2. Червячная пара имеет зазор в зацеплении | Износились червяк и червячное колесо Неправильно введен в зацепление червяк | Устранить радиальный зазор поворотом эксцентрической втулки с помощью рукоятки 24 (см. рис. 3), предварительно отвернув гайку 41 и освободив гайку с винтом 51, зафиксировать сектор 25 в требуемом положении гайкой с винтом 51 и закрепить гайку 41; вращая рукоятку 2 (см. |

| Неисправность | Причина | Способ устранения |
|--|---|---|
| <p>3. Фиксатор 8 (см. рис. 1) не входит в отверстия лимба непосредственно-го деления</p> <p>4. Туго вращается рукоятка привода, заклинивает шпиндель</p> | <p>Неправильно выставлена эксцентрическая втулка</p> <p>Ослаблили или плохо затянуты гайки на шпинделе. Износились трущиеся поверхности</p> | <p>рис. 4) с фиксатором, убедиться в плавности вращения червяка и червячного колеса</p> <p>Осевой зазор устранить с помощью гайки и контргайки 52 (см. рис. 3)</p> <p>Отвернуть винт 53, развернуть эксцентрическую втулку с фиксатором 8 (см. рис. 1) так, чтобы фиксатор свободно входил в отверстия лимба, и закрепить винт 53 (см. рис. 3)</p> <p>Неисправность должна устраняться слесарем-ремонтником высокой квалификации. Предварительно следует внимательно ознакомиться с конструкцией делительной головки</p> <p>Выключить фиксатор 8 (см. рис. 4), освободить зажим 23, вывести из зацепления с диском винт 43 и стопор 7. Отвернуть гайку 48, снять рукоятку 2 и, отвернув гайку крепления сектора 27, снять сектор с пружиной и лимб простого деления. Отвернуть четыре винта крепления крышки 26 (см. рис. 2) и, легко постукивая по крышке, снять ее вместе с приводом с двух штифтов. Через отверстие в корпусе ослабить два стопорных винта 55 (см. рис. 1) правой гайки 56 и отвернуть ее не до конца. Отвернуть винты крепления лимба 9 непосредственного деления, снять лимб, отвернуть винты крепления втулки 54 к корпусу. Отвернуть гайку 41 (см. рис. 3) и рукояткой 24 выключить червяк. Вынуть узел шпинделя. Снять внутреннюю</p> |

| Неисправность | Причина | Способ устранения |
|---------------|---------|--|
| | | <p>обойму подшипника, отвернуть и снять правую гайку 56 (см. рис. 1). Следует помнить, что под стопорными винтами в гайке лежат медные прокладки. Отвернуть два стопорных винта 55 левой гайки 56 крепления червячного колеса. Отвернуть левую гайку 56. Снять червячное колесо, компенсационное кольцо и втулку, тщательно промыть их и протереть.</p> <p>За долгие годы работы возможен износ трущихся поверхностей. Шпиндель должен лежать во втулке без качки, а червячное колесо занимать свое прежнее место. (Подробно устранение зазора в червячной паре описано в п. 2 данного раздела)</p> <p>Тщательно смазать детали машинным маслом. Сборку производить в обратном порядке. При установке узла шпинделя обратно в корпус гайка, распирающая шпиндель и упирающаяся в подшипник, натягивается с усилием до 400 кг. После окончательной сборки следует обкатать делительную головку на холостом ходу в течение 30—40 мин</p> |

8. УХОД ЗА ДЕЛИТЕЛЬНОЙ ГОЛОВКОЙ

Перед работой необходимо осмотреть делительную головку и заднюю бабку, проверить схему управления, очистить от загрязнения все трущиеся части и смазать их маслом.

После работы делительная головка должна быть тщательно очищена от стружки и охлаждающей жидкости, а ее опорные плоскости и другие незащищенные поверхности должны быть покрыты тонким слоем машинного масла. Делительная головка и задняя бабка должны быть приведены в горизонтальное положение, пружина фиксатора лимба непосредственного деления должна быть ослаблена, а лимб освобожден от стопора.

Если работа производилась в патроне, то его следует снять, а шпиндель протереть и смазать.

Особое внимание нужно обратить на сохранность центров. Нельзя допускать на них забоин и царапин.

9. КАТАЛОГ ДЕТАЛЕЙ ДЛЯ ДОПОЛНИТЕЛЬНОГО ЗАКАЗА

| Наименование | Обозначение по чертежу | Применяемость |
|---------------------|------------------------|------------------------------------|
| 1. Диск делительный | Ю-64.61.174 | УДГ Д-160 |
| 2. Диск делительный | Ю-64.61.162 | УДГ Д-200, УДГ Д-250 |
| 3. Диск делительный | Ю-64.61.180 | УДГ Д-320, УДГ Д-400 |
| 4. Колесо червячное | Ю-67.30.223 | УДГ Д-160 |
| 5. Колесо червячное | Ю-67.30.222 | УДГ Д-200, УДГ Д-250 |
| 6. Колесо червячное | Ю-46.35.057 | УДГ Д-320, УДГ Д-400 |
| 7. Фиксатор | Ю-64.56.886 | УДГ Д-160, УДГ Д-200, УДГ Д-250 |
| 8. Фиксатор | Ю-64.56.661 | УДГ Д-320, УДГ Д-400 |
| 9. Червяк | Ю-67.70.362 | УДГ Д-160 |
| 10. Червяк | Ю-67.70.315 | УДГ Д-200, УДГ Д-250 |
| 11. Червяк | Ю-67.70.363 | УДГ Д-320, УДГ Д-400 |

СОДЕРЖАНИЕ

| | |
|---|----|
| Введение | 2 |
| 1. Назначение | 3 |
| 2. Технические данные | 3 |
| 3. Устройство и работа делительных головок | 5 |
| 3.1. Кинематическая схема | 5 |
| 3.2. Конструкция | 7 |
| 4. Подготовка к работе | 11 |
| 4.1. Распаковка | 11 |
| 4.2. Расконсервация и смазка | 11 |
| 4.3. Установка делительной головки на фрезер- ном станке | 13 |
| 5. Порядок работы | 14 |
| 5.1. Непосредственное деление | 16 |
| 5.2. Простое деление | 16 |
| 5.3. Деление окружности в градусном выражении | 33 |
| 5.4. Дифференциальное деление | 34 |
| 5.5. Фрезерование спиральных канавок | 37 |
| 6. Маркирование | 49 |
| 7. Возможные неисправности и их устранение | 49 |
| 8. Уход за делительной головкой | 51 |
| 9. Каталог деталей для дополнительного заказа | 52 |